

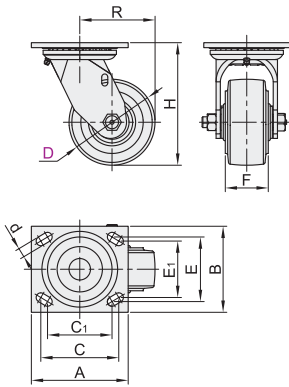
平底活动型
容许载荷180~500kg

美式脚轮

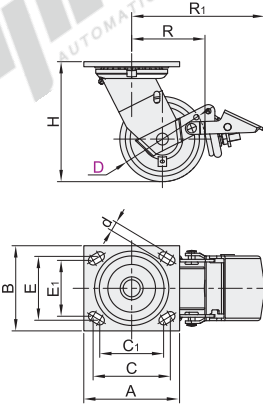
| 代码 | 支架 | | | | 轮部 | | | |
|---------|-------|-------|------|------|----|-------|----|-----|
| | 类型 | 材质 | 表面处理 | 刹车类型 | 代号 | 材质 | 颜色 | 轴承 |
| J-CPC20 | 平底活动型 | Q235A | 镀锌 | — | SK | 超级人造胶 | 灰色 | 双滚珠 |
| J-CPC21 | | | | 五金单刹 | ND | 尼龙 | 黑色 | 双滚珠 |
| J-CPC22 | | | | 方向锁 | AR | 聚氨酯 | 红色 | 双滚珠 |
| J-CPC23 | | | | 五金双刹 | | | | |
| J-CPC24 | | | | 五金边刹 | | | | |



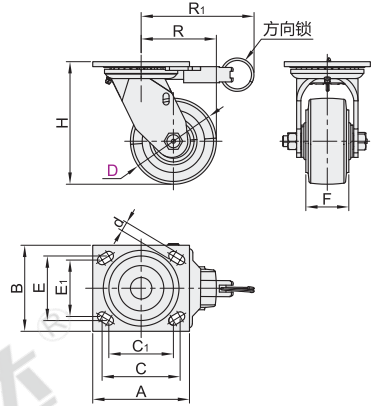
无刹
J-CPC20



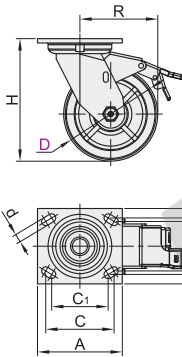
五金单刹
J-CPC21



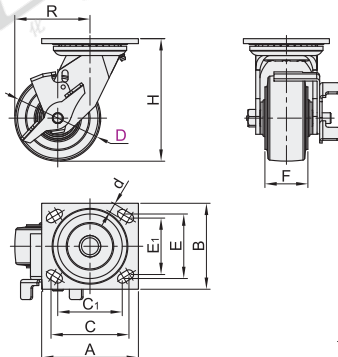
方向锁
J-CPC22



五金双刹
J-CPC23



五金边刹
J-CPC24



视角标准：第一视角

| 型号 | | D | 轮部代号 | H | F | A | B | C | C ₁ | E | E ₁ | d | R | R ₁ | | 容许载荷(kg) | | |
|---------|---------|-----|----------------|-----|----|-----|-----|----|----------------|----|----------------|------|-----|----------------|---------|----------|-----|-----|
| 代码 | | | | | | | | | | | | | | J-CPC21 | J-CPC22 | SK | ND | AR |
| 无刹 | 五金双刹 | 100 | SK ND AR | 143 | | | | | | | | | 91 | 158.5 | 133.5 | 180 | 295 | 315 |
| J-CPC20 | J-CPC23 | 125 | | 165 | | | | | | | | | 108 | 168.3 | | 227 | 375 | 450 |
| 五金单刹 | 五金边刹 | 150 | | 191 | 51 | 114 | 102 | 92 | 76 | 76 | 67 | 11.2 | 127 | 185 | | 270 | 410 | 450 |
| J-CPC21 | J-CPC24 | 200 | | 241 | | | | | | | | | 165 | 222.5 | | 306 | 450 | 500 |

参考重量

| D | J-CPC20 | | | J-CPC21 | | | J-CPC22 | | | J-CPC23 | | | J-CPC24 | | |
|-----|---------|------|------|---------|------|------|---------|------|------|---------|-----|-----|---------|-----|-----|
| | SK | ND | AR | SK | ND | AR | SK | ND | AR | SK | ND | AR | SK | ND | AR |
| 100 | 1.77 | 1.93 | 2.03 | 2.29 | 2.45 | 2.55 | 2.09 | 2.25 | 2.35 | 3.3 | 3.4 | 3.5 | 2 | 2.1 | 2.2 |
| 125 | 2 | 2.13 | 2.28 | 2.52 | 2.65 | 2.8 | 2.32 | 2.45 | 2.6 | 3.7 | 3.7 | 3.9 | 2.1 | 2.3 | 2.4 |
| 150 | 2.31 | 2.39 | 2.52 | 2.83 | 2.91 | 3.04 | 2.63 | 2.71 | 2.84 | 4 | 4.1 | 4.2 | 2.4 | 2.6 | 2.6 |
| 200 | 2.72 | 2.84 | 3.16 | 3.24 | 3.36 | 3.68 | 3.04 | 3.16 | 3.48 | 4.4 | 4.6 | 4.9 | 2.9 | 3 | 3.2 |



| 型号 | 轮部代号 |
|-----------------|------|
| J-CPC20 | SK |
| J-CPC21 | ND |
| J-CPC20-D125-SK | |



| 优惠价 |
|--------------|
| 数量 1~9 10~ |
| 价格 100% 另行报价 |

| 交货期 |
|-----|
| 9 |