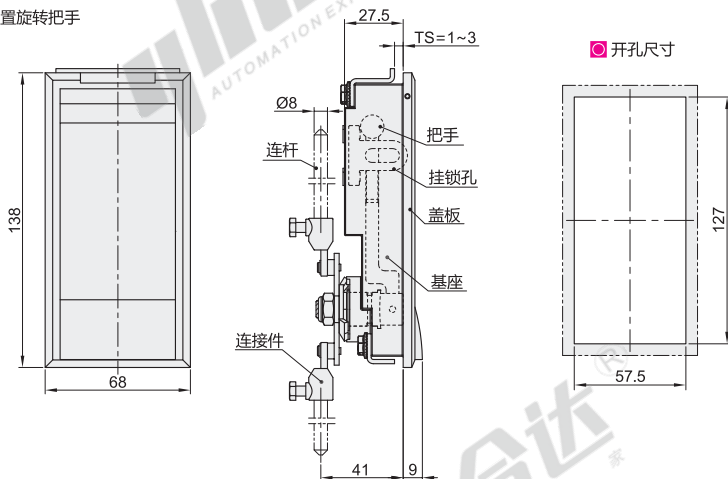




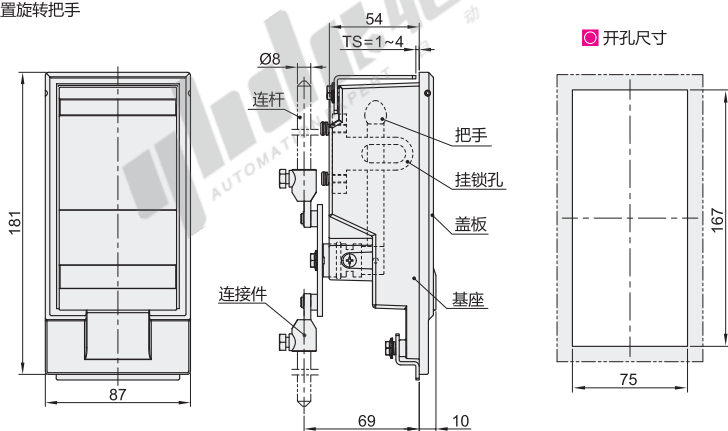
代码	类型	材质					表面处理					参考重量 (kg)
		基座	把手	盖板	挂锁	锁舌	基座	把手	盖板	挂锁	锁舌	
XAV04	小型箱体式内置旋转把手	ZDC					喷塑(蓝灰)					0.442
XAV05	大型箱体式内置旋转把手	ZDC					喷塑(蓝灰)	喷塑(黑色)	喷塑(蓝灰)			0.697

- 特点  
 • 灵活方便, 开关省力;  
 • 左右兼用型。  
□ 用途: 配电箱柜, 开关柜等柜锁。

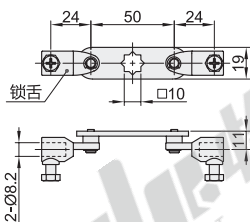
小型箱体式内置旋转把手  
XAV04



大型箱体式内置旋转把手  
XAV05



■ 连杆连接件(材质: ZDC)



视角标准: 第一视角



型号  
 XAV04  
 XAV05



● 优惠价  
 数量 1~9 10~  
 价格 100% 另行报价



交货期  
3