

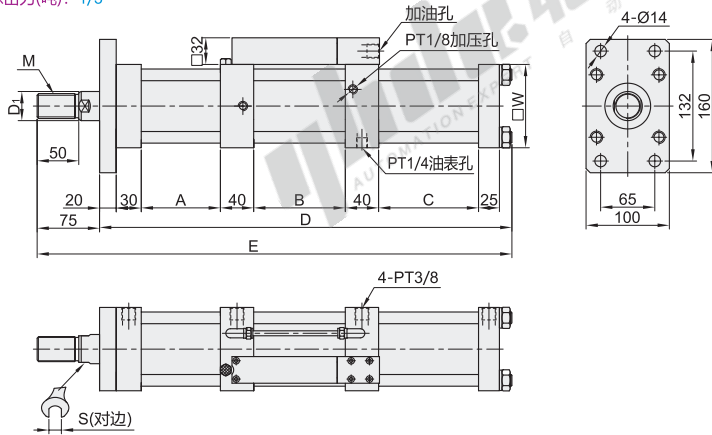
增压缸

总出力：1吨/3吨/5吨
快速型

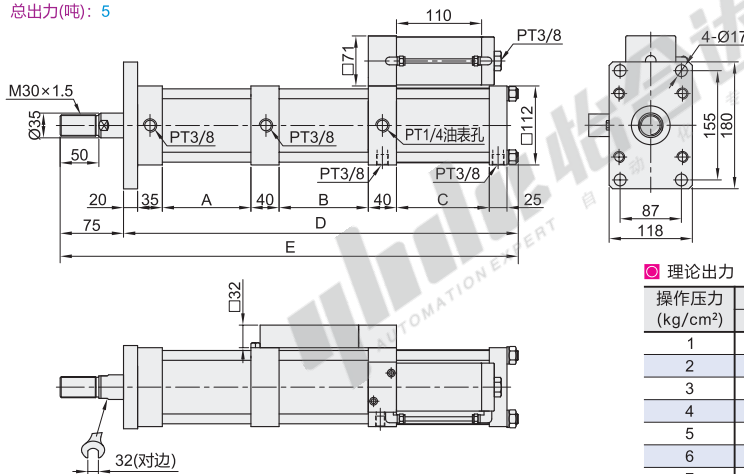
代码	类型	材质		作用方式	使用流体
		油缸	气缸		
WSA23	快速型	碳钢	铝合金	复动式	ISO VG 32

特点：使用一般气压即能达到油压缸之高出力，不需要液压单元。

总出力(吨)：1/3



总出力(吨)：5



视角标准：第一视角

理论出力

操作压力 (kg/cm ²)	预压出力 (kg)		增压出力 (kg)			回程拉力 (kg)			
	1吨	3吨	5吨	1吨	3吨	5吨	1吨	3吨	5吨
1	20	50	50	240	490	1000	20	40	40
2	40	100	100	480	980	2000	40	80	80
3	60	150	150	700	1450	3000	60	120	120
4	80	200	200	950	1950	4000	80	160	160
5	100	250	250	1200	2450	5000	100	200	200
6	120	300	300	1400	2900	6000	120	240	240
7	140	350	350	1650	3400	7000	140	280	280

液压油缸

K1

型号	总出力(吨)	总行程	增压行程	缸径	工作压力范围 (kg/cm ²)	工作温度 (°C)	操作速度 (mm/s)	油缸耐压 (kg/cm ²)	气缸耐压 (kg/cm ²)	行程公差	工作频率 (次/min)
WSA23	1	50	5	63	2~7 过滤后干燥 压缩空气	-5~+60	50~700	300	15	+1.0 0	40
	3	100	10	80							
	5	150	15	80							

总出力 (吨)	总行程	增压行程	行程					M	D ₁	W	总出力 (吨)	总行程	增压行程	行程					
			A	B	C	D	E							A	B	C	D	E	
1	50	5	110	146		529	604	1吨:27 3吨:32	1吨: M24×1.5 3吨: M30×1.5	1吨: 30 3吨: 35	1吨: 80 3吨: 100	5	50	110	151		553	628	
			160	196	108	629	704							160	201	122	653	728	
			210	246		729	804							150	210	251	753	828	
			260	296		829	904							200	260	301	853	928	
			110	146		579	654							50	110	151	617	692	
			160	196	158	679	754							100	160	201	717	792	
	3	10	10	210	246		779	854	1吨: 27 3吨: 32	1吨: M24×1.5 3吨: M30×1.5	1吨: 30 3吨: 35	1吨: 80 3吨: 100	5	50	210	251	186	817	892
				260	296		879	954							200	260	301	917	992
				110	146		629	704							50	110	151	681	756
				160	196	208	729	804							100	160	201	781	856
				210	246		829	904							150	210	251	881	956
				260	296		929	1004							200	260	301	981	1056
1	15	15	110	146		679	754	1吨: 27 3吨: 32	1吨: M24×1.5 3吨: M30×1.5	1吨: 30 3吨: 35	1吨: 80 3吨: 100	5	50	110	151		745	820	
			160	196	258	779	854							100	160	201	845	920	
			210	246		879	954							150	210	251	945	1020	
			260	296		979	1054							200	260	301	1045	1120	



型号	代码	总出力(吨)	总行程	增压行程
WSA23	1	50	100	10
	3	150	200	15

请按图示订货

WSA23-1-50-5



优惠价	数量	1~7	8~
未税价(元)	价格	100%	另行报价



交货期
9