

# 2D视频显微镜

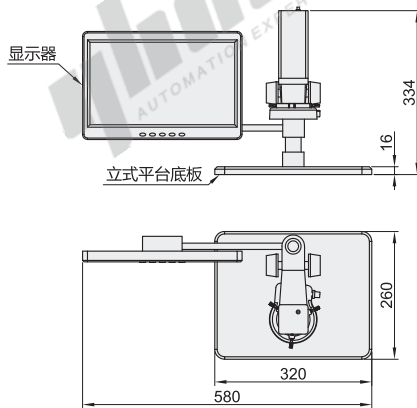
代码	类型	对焦方式	信号输出
NHT71	2D视频显微镜	手动	HDMI

## 产品特点

- 采用内嵌式相机和镜头一体化设计，性价比高；
- 采用ZOOM光学变焦系统，图像清晰、产品色彩真实；

## 应用范围

- 广泛应用于PCB、电子制造、塑料制品、医药制造、汽车制造、食品等行业。



工业视觉

H1

型号		是否带拍照	标配件	推荐照明光源代码
代码	主物镜倍率(X)			
NHT71	0.5	N(不带拍照) Y(带拍照)	显微镜镜头、托架、立柱、底板、13.3寸显示器、显示器支架、电源适配器、高清线/分支线	NHT81 NHT82 NHT85 NHT87
	1			
	1.4			

① 显微镜不含照明光源，如需照明光源，请另行购买。



请按图示订货

型号		是否带拍照
代码	主物镜倍率(X)	
NHT71	0.5	N(不带拍照) Y(带拍照)
	1	
NHT71 - 1 - N		



优惠价

数量	1~5	6~
价格	100%	另行报价

未标价(元)



交货期

7

## 技术参数

主物镜倍率(X)		0.5	1	1.4
变倍物镜组		0.7X~5X连续变倍		
高清相机	像素	200万		
	芯片尺寸	1/3英寸		
	帧率	60FPS		
	电源	DC12V供电		
光学放大倍数	0.14X~1X连续变倍	0.28X~2X连续变倍	0.392X~2.8X连续变倍	
视频放大倍数	7X~56X连续变倍	15X~112X连续变倍	22X~157X连续变倍	
最大视场范围	34×25	17×12	12×9.1	
最小视场范围	4.8×3.6	2.4×1.8	1.7×1.2	
工作距离	170	105	105	
显示器	13.3寸真彩液晶显示器，分辨率1920×1080			
立式平台底板	黑色铸铁材质			