

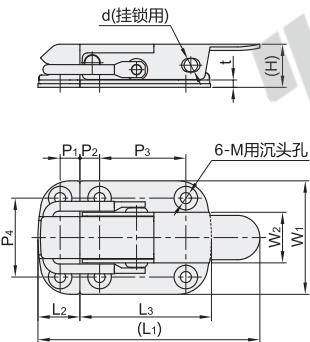
标准型搭扣

三面紧固型/边角型 轻载型

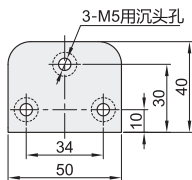
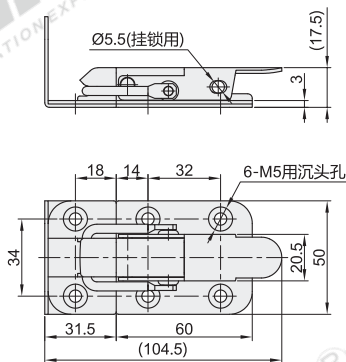
三面紧固型

代码	类型	材质	表面处理
HGA56	三面紧固型	普通型	SUS304
HGA57	内侧转角型		滚筒研磨

普通型
HGA56



内侧转角型
HGA57



视角标准：第一视角

型号		(L1)	L2	L3	W1	W2	(H)	t	P1	P2	P3	P4	M	d	拉伸承重 (kgf)	参考重量 (kg/pcs)
HGA56	规格 64.5	64.5	14.5	42	34	15	12	2.2	6	6	25	24	M3	5.5×8	30	0.055
	规格 90	90	17	53	46	20.5	17.5	3	8	8	35	32	M4	5.5	30	0.14
	规格 103	103	30	60	50				18	14	32	34	M5		30	0.161

型号		拉伸承重 (kgf)	参考重量 (kg/pcs)
代码	规格		
HGA57	104.5	30	0.179



请按图示订货

型号	
代码	规格
HGA56	64.5
	90
	103

HGA56—90



● 优惠价		
数量	1~9	10~
价格	100%	另行报价

未税价(元)



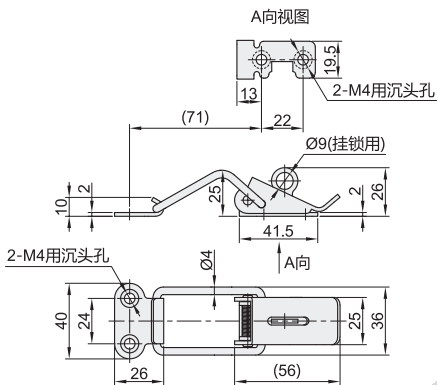
交货期	
	3

边角型

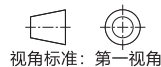
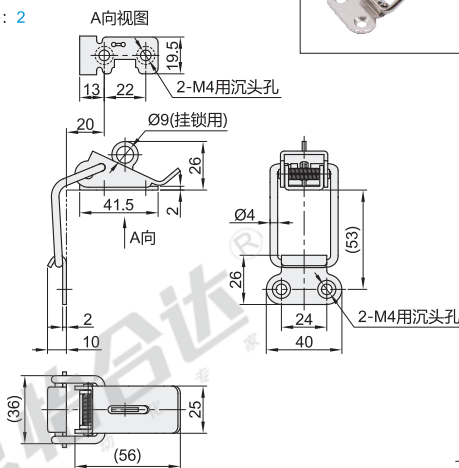
代码	类型	材质	表面处理
HGA58	边角型	SUS304	滚筒研磨

① 本图表示紧固余量为0mm时的场合。

规格：1



规格：2



视角标准：第一视角

型号		拉伸承重 (kgf)	参考重量 (kg/pcs)
代码	规格		
HGA58	1	15	0.078
	2	紧固余量为0.5mm时	0.076



请按图示订货

型号	
代码	规格
HGA58	1
	2

HGA58—2



● 优惠价		
数量	1~9	10~
价格	100%	另行报价

未税价(元)



交货期	
	3