

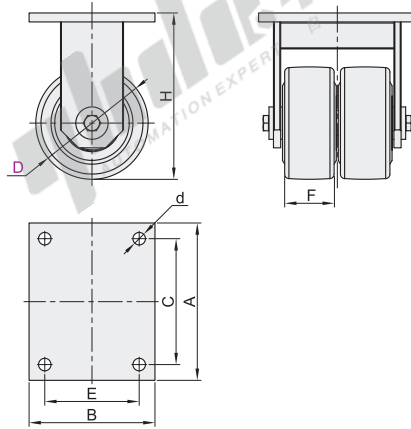
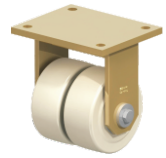
# 工业脚轮(双轮)

## 固定型/平底活动型

欧式底板 容许载荷3600~5400kg

### 固定型

代码	支架					轮部			
	类型	材质	表面处理	刹车类型	底板款式	代号	材质	颜色	轴承
J-CPM94	固定型	Q235A	镀黄锌	-	欧式	DB	浇铸尼龙	米色	双滚珠轴承



视角标准：第一视角

代码	型号		轮部代号	H	F	A	B	C	E	d	容许载荷 (kg)	参考重量 (kg)
	D	D										
J-CPM94	125		DB	205		255	200	210	160	18	3600	12.2
	150			4500	13.9							
	200			5400	17.1							



请按图示订货

型号	轮部代号
代码 D	代号
J-CPM94	DB
	DB

J-CPM94-D125-DB



未税价(元)

优惠价	
数量	1~9 10~
价格	100% 另行报价

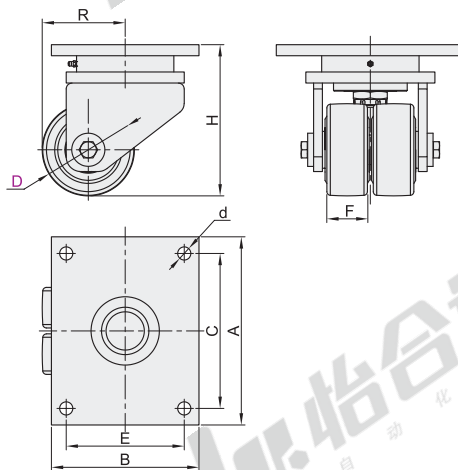
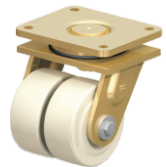


交货期

32

### 平底活动型

代码	支架					轮部				
	类型	材质	表面处理	旋转部轴承	刹车类型	底板款式	代号	材质	颜色	轴承
J-CPM93	平底活动型	Q235A	镀黄锌	深沟球轴承+圆锥滚柱轴承	-	欧式	DB	浇铸尼龙	米色	双滚珠轴承



视角标准：第一视角

代码	型号		轮部代号	H	F	A	B	C	E	d	R	容许载荷 (kg)	参考重量 (kg)
	D	D											
J-CPM93	125		DB	205		255	200	210	160	18	112.5	3600	17.3
	150			130	4500						18.9		
	200			160	5400						24.1		



请按图示订货

型号	轮部代号
代码 D	代号
J-CPM93	DB
	DB

J-CPM93-D125-DB



未税价(元)

优惠价	
数量	1~50 51~
价格	100% 另行报价



交货期

32