

直柱型无油衬套

标准型/薄壁型 · 内径G6外径m6/内径G6外径h6
铜合金

无油衬套

E1

代码	类型	材质	内径公差	外径公差
OFK03	直柱型	标准型	G6	m6
OFK04			G6	h6
OFL03		薄壁型	G6	m6

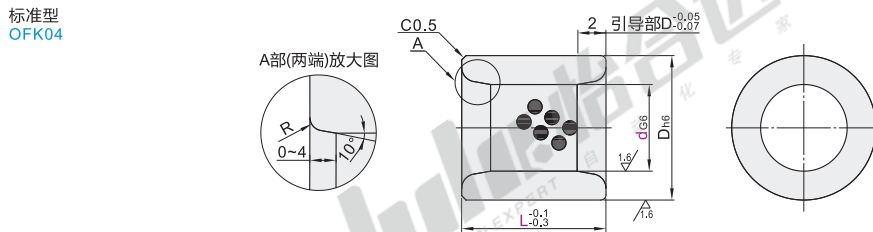
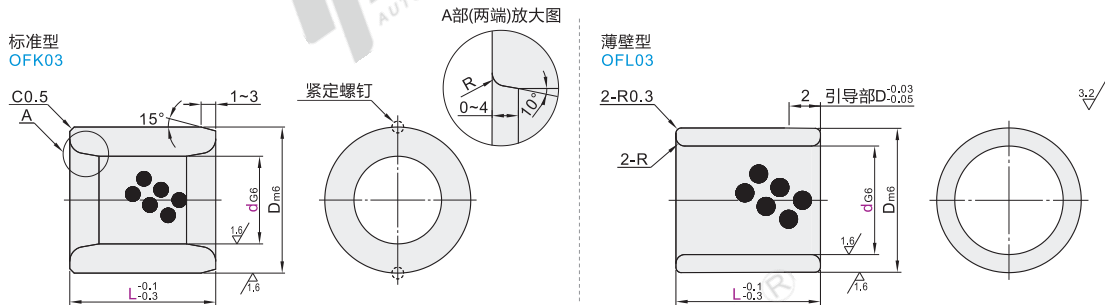


特点

- 自润滑、免维护，适用于重载、低速运动；
- 耐磨性优异，适用于直线、旋转、摇摆运动；
- 耐高温、低温，抗冲击性强。

① 与本产品相配轴径公差：d8重载、e7轻载、g6高精度(仅供参考)；

② 产品压入座孔时在座孔端部或者内壁涂抹少许润滑油，利用油压机或台钳将其慢慢压入座孔，请勿用力敲击产品，以免引起产品变形。



③ 与本产品相配固定座直径公差：H7(仅供参考)。

视角标准：第一视角

代码	型号		L	OFK03			OFL03			OFK04			
	dG6			Dm6	R	紧固螺钉	Dm6	R	Dh6	R			
标准型 OFK03 OFK04	5	+0.012 +0.004	8 10 12 15 16	9	+0.015 +0.006	M4×8	7	0.3	—	—	0.5		
	6		8 10 12 15 16 20	10			8		+0.015 +0.006	10		0	-0.009
	8	+0.014 +0.005	10 12 15 16 20 25	12			10			12		0	-0.011
	10		10 12 15 16 20 25 30	14	+0.018 +0.007		12			14		0	-0.011
	12		10 12 15 16 20 25 30	18			15		+0.018 +0.007	18		0	-0.013
薄壁型 OFL03	13	+0.017 +0.006	10 12 15 16 20 25 30	19		M5×8	16	0.5	19	0	1.5		
	15		10 12 15 16 20 25 30	21	+0.021 +0.008		18			21		0	-0.013
	16		10 12 15 16 20 25 30 40	22			20			22		0	-0.013
	20		12 15 16 20 25 30 40	28			24		+0.021 +0.008	28		0	-0.016
	25	+0.020 +0.007	12 15 16 20 25 30 40	33	+0.025 +0.009		29			33		0	-0.016
30		15 16 20 25 30 40	38		34	+0.025 +0.009	38	0	-0.016				



请按图示订货

型号	d	L
OFK03	10	10
OFK04	12	12 15

OFK04 — d10 — L12



未税价(元)

优惠价

数量	1~9	10~
价格	100%	另行报价



交货期

7