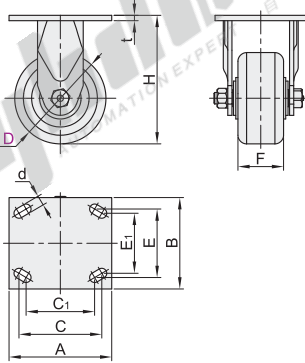


# 经济型美式脚轮

## 固定型/平底活动型 容许载荷300~550kg

### 固定型

代码	支架				轮部			
	类型	材质	表面处理	刹车类型	代号	材质	颜色	轮部
E-CPC17	固定型	Q235A	镀锌	—	PB	聚丙烯	米白	双滚珠
					AR	聚氨酯	红色	



视角标准：第一视角

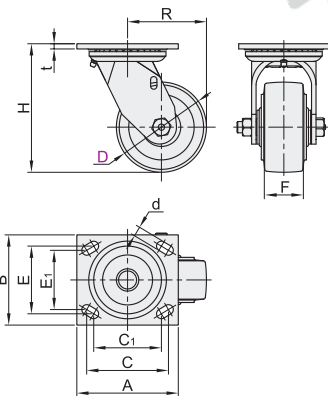
型号	轮部代号	H	F	A	B	C	C <sub>1</sub>	E	E <sub>1</sub>	d	t	容许载荷 (kg)	参考重量 (kg)
E-CPC17	100	140										300	1.62
	125	164	50	113	100	92	76	76	67	11.2	5.5	350	1.73
	150	187										450	1.89
	200	236										550	2.36

### 平底活动型

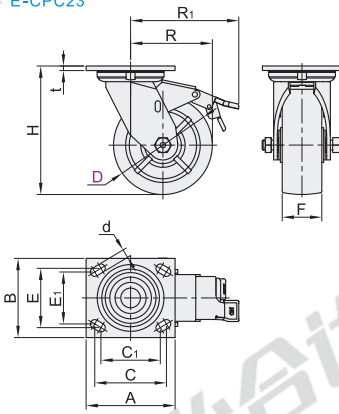
代码	支架				轮部			
	类型	材质	表面处理	刹车类型	代号	材质	颜色	轮部
E-CPC20	平底活动型	Q235A	镀锌	—	AR	聚氨酯	红色	双滚珠
E-CPC23				五金双刹	PB	聚丙烯	米白	
E-CPC24				五金边刹	AR	聚氨酯	红色	



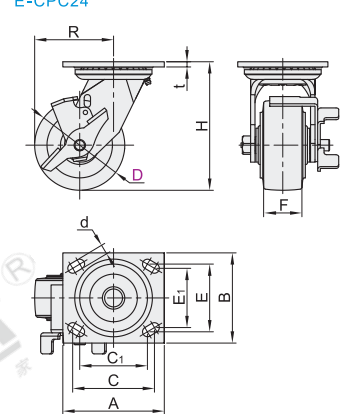
无刹  
E-CPC20



五金双刹  
E-CPC23



五金边刹  
E-CPC24



型号	轮部代号	H	F	A	B	C	C <sub>1</sub>	E	E <sub>1</sub>	d	R	R <sub>1</sub>	t	容许载荷 (kg)	参考重量 (kg)		
															E-CPC20	E-CPC23	E-CPC24
无刹 E-CPC20	100	140									80	134	5.5	300	1.93	2.22	2.21
	125	164	50	113	100	92	76	76	67	11.2	103.5	140			350	2.12	2.63
五金双刹 E-CPC23	150	187											5.5	450	2.3	2.74	2.49
五金边刹 E-CPC24	200	236													550	2.78	2.94



### 固定型

型号	轮部代号	H
代码 D	轮部代号	H
E-CPC17 100	PB	140
125	AR	164

E-CPC17—D100—PB



优惠价	
数量	1~9 10~
价格	100% 另行报价



7