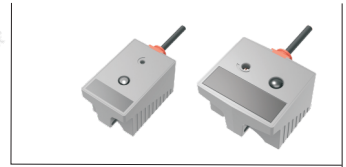
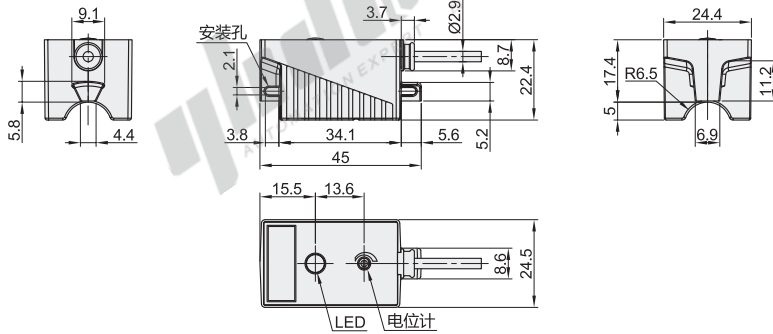


液位传感器

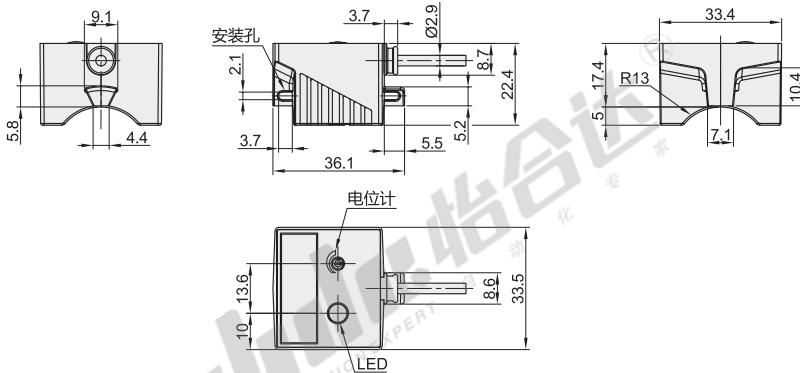
方型 直接出线

代码	类型	接线方式	材质
ZJL65	液位传感器	直接出线	ABS

规格: 13

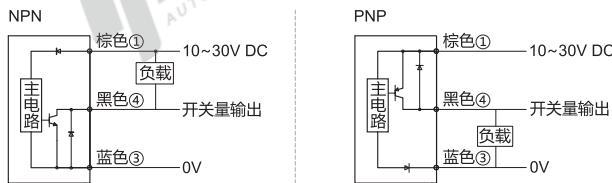


规格: 26



视角标准: 第一视角

接线图



型号	输出功能	输出方式	接线方式	检测管道尺寸 (mm)	检测管道壁厚 (mm)	迟滞(回差/应差) (mm)	耐压	重量 (kg)
ZJL65	13	N(NPN)	直接出线	Ø8~Ø11	≤1	0.6~5	AC500V 1分钟<0.1mA	0.047
	26	P(PNP)	2m/2芯线	Ø12~Ø26	≤1.5	0.3~3		

性能表

安装方式	扎带捆绑到被测液体外壳
检测距离	感应距离可调(依据被测液体)
检测物	非金属管道(液体)
指示灯	输出指示: 红色LED
检测距离调节	多圈电位计, 感应距离可调
开关模式	常开或常闭
输出模式	NPN或PNP集电极开路
重复精度	±0.2mm以下
工作电压	10~30V DC
消耗电流	<10mA
残余电压	≤1.5V
负载电流	≤100mA
漏电流	<0.01mA
绝缘电阻	≥50MΩ(500VDC)
保护电路	电源反极性保护, 浪涌保护, 短路保护
工作环境温度	0~55°C
工作环境湿度	使用时、保存时: 各25~85%RH(无结露)
抗振性	10~55Hz扫频, 1.5mm振幅, X、Y、Z三个方向各2小时
防护等级	IP67



请按图示订货

型号		输出功能	输出方式
代码	规格		
ZJL65	13	N(NPN) P(PNP)	Q(常开) C(常闭)

ZJL65-13-N-O