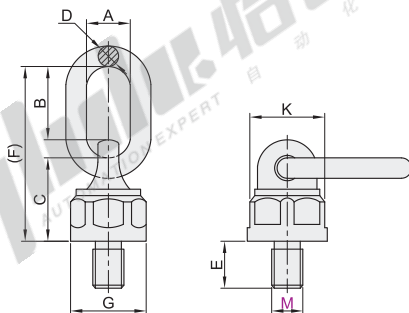


代码	类型	材质	表面处理
TCF34	万向旋转吊环 螺钉型	合金钢	烤漆(橙色)



① 因烤漆工艺，可能会导致产品吊装处部分区域未能烤漆。



代码	型号		安全系数	A	B	C	D	E	(F)	G	K	净重 (kg)																																																																																																																																																															
	规格	M																																																																																																																																																																									
TCF34	0.4T	8	4	30	44	46	12	12	98	40	37	0.44																																																																																																																																																															
	0.6T	10						19				0.45																																																																																																																																																															
	0.7T	12						34				54.5	64.5	16	19	132.5	59	54.5	1.15																																																																																																																																																								
	1.05T	14													31.8	40	37	0.45																																																																																																																																																									
	1.25T	16													34	54.5	64.5	16	30	132.5	59	54.5	0.48																																																																																																																																																				
	1.5T	18																	38.1				70	64.3	2.3																																																																																																																																																		
	1.9T	20																	34				54.5	64.5	16	30	132.5	59	54.5	1.35																																																																																																																																													
	2T	22																								38.1				70	64.3	2.3																																																																																																																																											
	2.5T	24																								34				54.5	64.5	16	30	132.5	59	54.5	1.4																																																																																																																																						
	3.15T	26																															40				67	76	20	38.1	160	70	64.3	2.3																																																																																																																															
	4T	27																																						40				67	76	20	38.1	160	70	64.3	2.35																																																																																																																								
	5T	30																																													40				67	76	20	38.1	160	70	64.3	2.35																																																																																																																	
	6T	33																																																				40				67	76	20	38.1	160	70	64.3	2.5																																																																																																										
	7.5T	36																																																											40				67	76	20	38.1	160	70	64.3	3.75																																																																																																			
	10T	39																																																																		51				95	91	22	54	206	79	74	3.8																																																																																												
	13T	42																																																																									51				95	91	22	58	206	79	74	3.9																																																																																					
	14T	45																																																																																51				95	91	22	63	206	79	74	4																																																																														
	20T	56																																																																																							65				108	100.5	26	68	230.5	93	85	5.9																																																																							
	25T	60																																																																																														65				108	100.5	26	68	230.5	93	85	6																																																																
	30T	64																																																																																																					65				108	100.5	26	68	230.5	93	85	6.15																																																									
	31.5T	72																																																																																																												70				120	132	32	84	278	105	95	10																																																		
	35T	80																																																																																																																			70				120	132	32	90	278	105	95	10.5																																											
	40T	90																																																																																																																										70				120	132	32	95	278	105	95	10.7																																				
	40T	100																																																																																																																																	80				125	174	40	108	339	158	142	23																													
	40T	100																																																																																																																																								80				125	174	40	120	339	158	142	24																						
	40T	100																																																																																																																																															80				125	174	40	120	339	158	142	26															
	40T	100																																																																																																																																																						90				138	188	48	108	373	169	155	34								
	40T	100																																																																																																																																																													90				138	188	48	120	373	169	155	35.5	
40T	100	90	138	188	48	135	373		169	155	37.5																																																																																																																																																																
40T	100					90					138																																																																																																																																																											188				48	135



型号		
代码	规格	M
TCF34	0.4T	8
	0.6T	10

TCF34—0.4T—M8

● 优惠价

数量	1~9	10~
价格	100%	另行报价

未税价(元)

交货期

7

工作极限载荷

吊环 安装方式												
吊环数量		1	2	1	2	2	2	2	3~4	3~4	3~4	
起吊角度		0°	0°	90°	90°	0~45°	45~60°	不对称	0~45°	45~60°	不对称	
型号		工作极限载荷(吨)										
代码	规格	螺纹										
TCF34	0.4T	M8	0.6	1.2	0.4	0.8	0.6	0.4	0.4	0.8	0.6	0.4
	0.6T	M10	0.9	1.8	0.6	1.2	0.8	0.6	0.6	1.3	0.9	0.6
	0.7T	M12	1.2	2.4	0.7	1.4	1	0.7	0.7	1.5	1.1	0.7
	1.05T	M12	1.6	3.2	1.05	2.1	1.5	1.1	1.1	2.2	1.6	1.1
	1.25T	M14	2	4	1.25	2.5	1.8	1.3	1.3	2.6	1.9	1.3
	1.5T	M16	2.6	5.2	1.5	3	2.1	1.5	1.5	3.2	2.3	1.5
	1.9T	M16	3	6	1.9	3.8	2.7	1.9	1.9	4	2.9	1.9
		M18	3.6	7.2								
	2T	M20	3.5	7	2	4	2.8	2	2	4.2	3	2
		M22										
	2.5T	M20	4	8	2.5	5	3.5	2.5	2.5	5.3	3.8	2.5
		M22										
	3.15T	M24	5	10	3.15	6.3	4.4	3.2	3.2	6.6	4.7	3.2
		M24										
	4T	M27	7	14	4	8	5.6	4	4	8.4	6	4
		M27										
	5T	M30			5	10	7	5	5	10.5	7.5	5
	6T	M30	10	20	6	12	8.4	6	6	12.6	9	6
	7.5T	M33			7.5	15	10.5	7.5	7.5	15.8	11.3	7.5
	10T	M36	15	30	10	20	14	10	10	21	15	10
		M39										
	13T	M42	17	34	13	26	18.2	13	13	27.3	19.5	13
		M45										
	14T	M48	18	36	14	28	19.6	14	14	29.4	21	14
		M52	25	50								
	20T	M56			20	40	28	20	20	42	30	20
		M60	28	56								
		M64										
	25T	M72	31.5	63	25	50	35	25	25	52.5	37.5	25
	30T	M80	38	76	30	60	42	30	30	63	45	30
31.5T	M72			31.5	63	44.1	31.5	31.5	66.2	47.3	31.5	
	M80											
35T	M90	40	80	35	70	49	35	35	73.5	52.5	35	
	M100											
40T	M90	50	100	40	80	56	40	40	84	60	40	
	M100											

