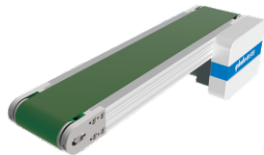


平皮带输送机

宽度指定型

头部驱动3槽型材(带轮直径50mm)

小型输送机

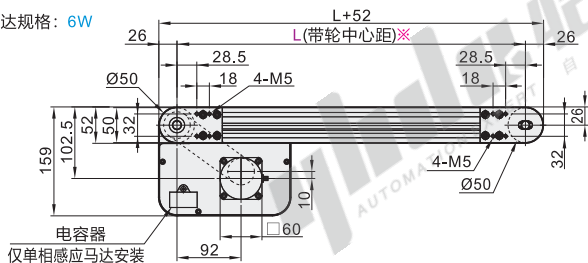


扫一扫 观看产品视频

代码	类型	材质			表面处理		
		型材	马达盖板	带轮固定座	型材	马达盖板	带轮固定座
KPF01	不防跑偏型	铝材			阳极氧化处理		喷涂

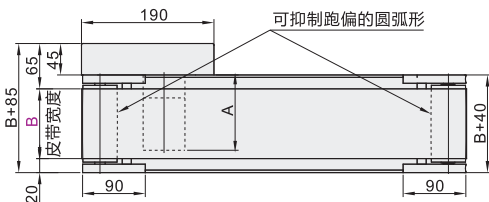
特长: 可指定全行业最小级10mm单位宽度的平皮带输送机。

马达规格: 6W



电容器
仅单相感应马达安装

标准传送方向



※ L≤1000时每条槽内均预先装入4个螺母, L>1000时每条槽内均预先装入6个螺母。在需要预埋更多螺母时, 请通过追加选型进行指定。

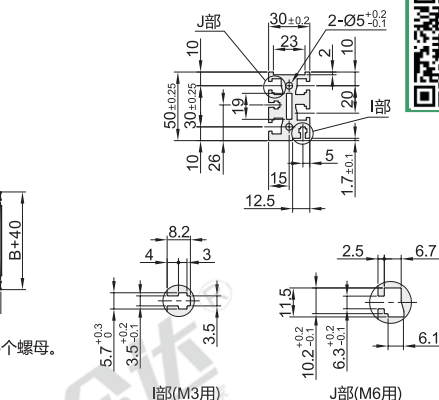
① M6型材槽可使用: 后装紧定螺母AHL22-206-M3/M4/M5。

② 在需要带螺母插入沉孔时, 请通过可选加工进行指定。

③ 图中的尺寸为皮带规格A(厚1mm)的尺寸。请注意, 皮带厚度因皮带规格而异。

④ 可使用GB/T 6170规格的六角螺母。

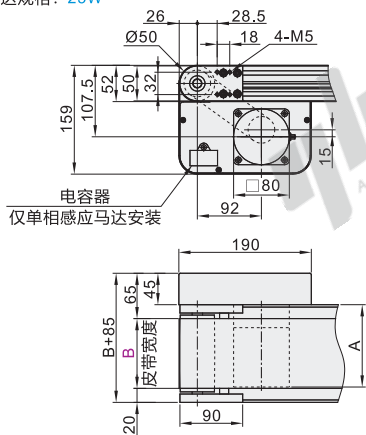
型材截面放大图



部(M3用)

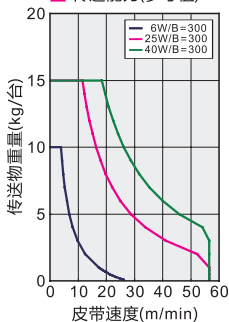
部(M6用)

马达规格: 25W



电容器
仅单相感应马达安装

传送能力(参考值)



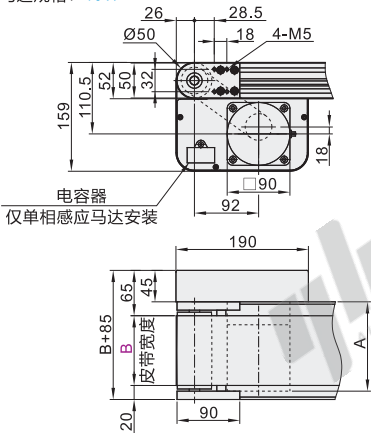
齿轮头减速比

齿轮头 减速比	皮带速度(m/min)	
	50Hz	60Hz
5	39.2	47.1
7.5	26.1	31.4
9	15.8	26.1
12.5	15.7	18.8
15	13	15.7
18	10.9	13
25	7.8	9.4
30	6.5	7.8
36	5.4	6.5
50	3.9	4.7
60	3.2	3.9
75	2.6	3.1
90	2.1	2.6
100	1.9	2.3
120	1.6	1.9
150	1.3	1.5
180	1.0	1.3

① 可能会因负载状态而减小。

② 此输送速度表参照松下电机(1400转/min), 国产电机(1300转/min)。

马达规格: 40W



电容器
仅单相感应马达安装

视角标准: 第一视角

A尺寸表

输出功率 (W)	马达		减速比	A
	规格	制造商		
6W	速度控制马达	国产	5~18	117
			25~180	127
		松下	5~18	111
	三相马达	国产	25~180	118
			5~18	117
		松下	25~180	128.5
25W	速度控制马达	国产	5~18	128
			25~180	138.5
	三相马达	松下	5~180	115
			速度控制马达	5~180
40W	三相马达	国产	5~18	147
			25~180	165
		松下	5~18	157
	速度控制马达	国产	25~180	175
			松下	5~180
		速度控制马达	松下	5~180

型号		L		马达选择				皮带规格	马达品牌选择
代码	B最小单位10	最小单位5	输出功率(W)	电压(V)	规格	齿轮头减速比			
KPF01	40~400	240~3000	6	TA100(单相)	SCM (速度控制马达)	5 7.5 9 12.5 15 18 25 30 36 50 60 75 90 100 120 150 180	L(经济型:黄色PVC) M(经济型:黑色防静电PU) N(经济型:绿色哑光PU) K(经济型:墨绿色PVC) A(普通用:绿色) B(普通用:白色) C(滑动用:绿色) D(滑动用:白色) E(电子零件传送用:黑色) F(食品传送用:白色) P(耐油用:绿色) H(非粘接用:白色) J(无皮带)	T(国产品牌) S(松下马达)	
			25 40	TA220(单相)					
			25 40	SA200 (三相)	INV (变频器)	输出功率为6时, 5~9不适用。	松下马达停产, 货期不稳定。		
			6 25 40	NV (无马达)	NM (无马达)	NH(无齿轮头)		W(无马达、齿轮头)	

❶ 选择了无马达、齿轮头时，马达安装孔间距将因马达输出功率而异。

❷ 选择了无马达、齿轮头时，主机将以部件状态交货。



型号		L		马达选择				皮带规格	马达品牌选择
代码	B		输出功率(W)	电压(V)	规格	齿轮头减速比			
KPF01	4(40)	240~3000	6 25 40	TA100 TA220	SCM (速度控制马达)	5 7.5 9 12.5 15	A(普通用:绿色) B(普通用:白色) C(滑动用:绿色)	T(国产品牌) S(松下马达)	

KPF01—B50—L500—25—TA220—SCM—7.5—A—T

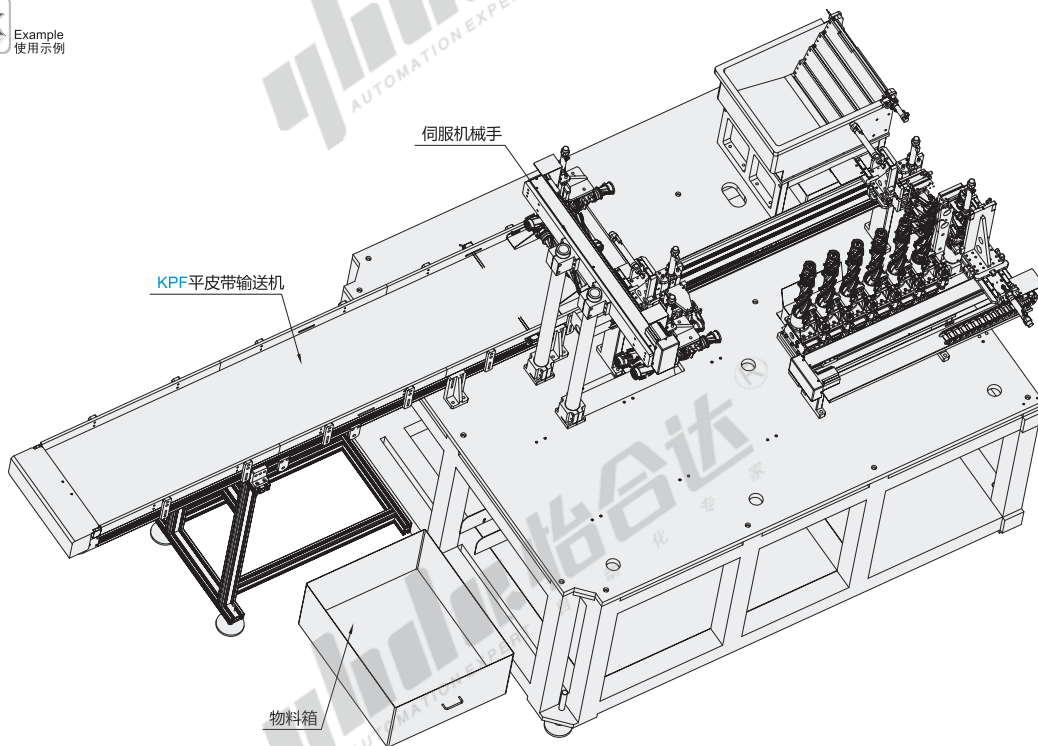
❸ 可选加工

型号		L		马达选择				皮带规格	马达品牌选择	可选加工代码
代码	B		输出功率(W)	电压(V)	规格	齿轮头减速比				
KPF01	4(40)	240~3000	6 25 40	TA100 TA220	SCM (速度控制马达)	5 7.5 9 12.5 15	A(普通用:绿色) B(普通用:白色) C(滑动用:绿色)	T(国产品牌) S(松下马达)	MA MB()	

KPF01—B50—L500—25—TA220—SCM—7.5—A—T—MA



代码	MA		代码	MB()	
技术说明	<p>马达安装位置反向</p> <p>传送方向</p>	<p>选型方法 MA</p>	<p>附带后装螺帽</p>	<p>选型方法 MB3</p> <p>❶ 请指定附带后装螺帽数量。 如：MB3表示每条槽3个螺母</p>	



❹ KPF系列头部驱动输送机下料作业。