

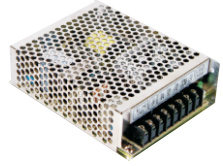
开关电源(RQ系列)

耐恶劣环境型 · 四组输出

平板式安装 功率65W 明纬品牌

系列	类型	输出类型	额定功率(W)
RQ-65系列	平板式安装	四组输出	65

TUV CE UL

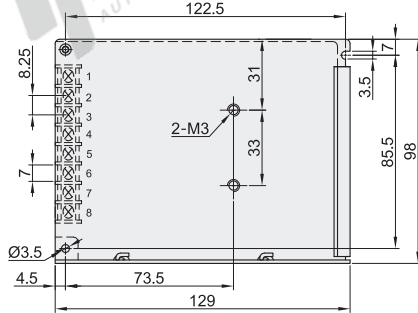
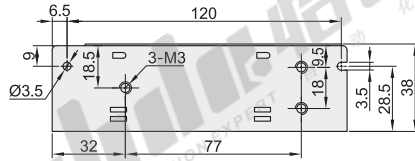


特性:

- 国际通用全范围交流输入;
- 保护种类: 短路/过载/过电压;
- 自然风冷;
- LED电源指示灯;
- 100%满载老化;
- 全部使用105°C长寿命电解电容;
- 能承受300VAC浪涌输入5秒;
- 工作温度高达70°C;
- 承受5G振动测试;
- 高效率, 长寿命和高信赖性;
- 3年保固。

注意事项:

明纬的多组输出电源供应器有最小负载的要求, 建议在使用之前, 能详读产品规格书中的"电流范围"; 每组输出都要满足, 不可以只用一个电压否则输出电压将会不稳定, 或者超出定义的电压误差范围, 电源指示灯闪烁处于打嗝保护模式; 请确认是否多组电压都有用到, 否则建议分开购买电源。



视角标准: 第一视角

代码	功率(W)	四通道输出								输入电压范围(V)	组别
		CH1		CH2		CH3		CH4			
		输出电压	额定输出电流	输出电压	额定输出电流	输出电压	额定输出电流	输出电压	额定输出电流		
RQ-65B	65	DC5V	6A	DC12V	2A	DC-5V	0.5A	DC-12V	0.5A	88~264VAC 或125~373VDC	四组
RQ-65C		DC5V	5A	DC15V	2A	DC-5V	0.5A	DC-15V	0.5A		
RQ-65D		DC5V	4A	DC12V	1.5A	DC24V	1A	DC-12V	0.5A		

开关电源



请按图示订货

代码
RQ-65B
RQ-65C
RQ-65D

报价方式
FAX
☎
✉
💻

性能表

	代码	RQ-65B				RQ-65C				RQ-65D			
		CH1	CH2	CH3	CH4	CH1	CH2	CH3	CH4	CH1	CH2	CH3	CH4
输出	输出通道	CH1	CH2	CH3	CH4	CH1	CH2	CH3	CH4	CH1	CH2	CH3	CH4
	直流电压	5V	12V	-5V	-12V	5V	15V	-5V	-15V	5V	12V	24V	-12V
	额定电流	6A	2A	0.5A	0.5A	5A	2A	0.5A	0.5A	4A	1.5A	1A	0.5A
	电流范围	0.5~8A	0.2~3A	0~1A	0~1A	0.5~8A	0.2~3A	0~1A	0~1A	0.5~8A	0.2~3A	0.1~1.5A	0~1A
	额定功率	62.5W				65W				68W			
	纹波与噪声(最大)	80mVp-p	120mVp-p	80mVp-p	80mVp-p	80mVp-p	120mVp-p	80mVp-p	80mVp-p	80mVp-p	120mVp-p	180mVp-p	80mVp-p
	电压调整范围	CH1: 4.75~5.5V				CH1: 4.75~5.5V				CH1: 4.75~5.5V			
	电压精度	±2.0%	+9,-5%	±5.0%	±5.0%	±2.0%	+10,-4%	±5.0%	±5.0%	±2.0%	±6.0%	±8.0%	±5.0%
	线性调整率	±0.5%	±1.5%	±0.5%	±0.5%	±0.5%	±1.5%	±0.5%	±0.5%	±0.5%	±1.5%	±2.0%	±0.5%
	负载调整率	±0.5%	±3.0%	±1.0%	±1.0%	±1.0%	±0.5%	±4.0%	±1.0%	±0.5%	±3.0%	±5.0%	±1.0%
输入	启动、上升时间	500ms, 20ms/230VAC 1200ms, 30ms/115VAC (满载时)											
	保持时间(Typ.)	60ms/230VAC 14ms/115VAC (满载时)											
	电压范围	88~264VAC或125~373VDC(承受300VAC浪涌输入5S, 无损坏)											
	频率范围	47~63HZ											
	效率(Typ.)	76%				76%				78%			
保护	过负载	保护模式: 打嗝模式, 负载异常条件移除后可自动恢复											
	过电压	保护模式: 打嗝模式, 电压异常条件移除后可自动恢复											
	过温度	保护模式: 打嗝模式, 温度异常条件移除后可自动恢复											
	过湿度	保护模式: 打嗝模式, 湿度异常条件移除后可自动恢复											
环境	工作温度	-25~+70°C											
	工作湿度	20~90%RH, 无冷凝											
	储存温度、湿度	-40~+85°C, 10~95%RH											
	温度系数	±0.03%/°C (0~50°C)(+5V)											
安规和电磁兼容	耐振动	10~500Hz, 5G 10分钟/周期, X、Y、Z轴各60分钟											
	安全规范	UL60950-1, TUV EN60950-1认证通过											
	耐压	I/P-O/P: 3KVAC I/P-FG: 1.5KVAC O/P-FG: 0.5KVAC											
	绝缘阻抗	I/P-O/P, I/P-FG, O/P-FG: 100M Ohms / 500VDC / 25°C / 70% RH											
	电磁兼容发射	符合EN55032 (CISPR32) Class B, EN61000-3-2, -3											
电磁兼容抗扰度	符合EN61000-4-2,3,4,5,6,8,11, EN61000-6-2 (EN50082-2), A级重工业标准												