

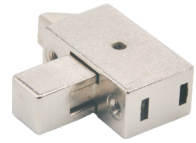
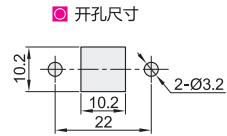
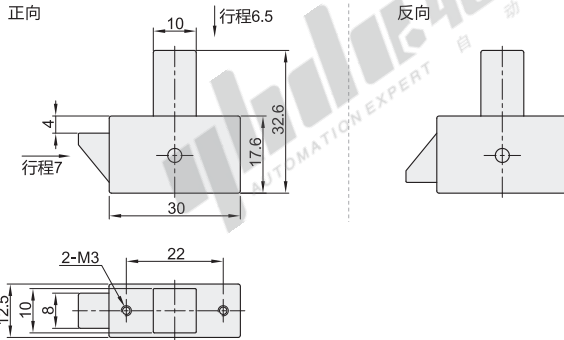
按钮式方形插销

开孔安装型/拉起解锁/按压解锁
短程距离 带弹簧装置



开孔安装型

代码	类型			材质	表面处理
HFY24	短程距离	带弹簧装置	开孔安装型	ZDC	喷砂镀镍



结构功能: 当按钮按下行程6.5mm时, 锁舌往里缩7mm。

视角标准: 第一视角

型号		锁舌方向	参考重量 (kg/pcs)
代码	规格		
HFY24	30	正向	0.036
	30A	反向	



型号	
代码	规格
HFY24	30



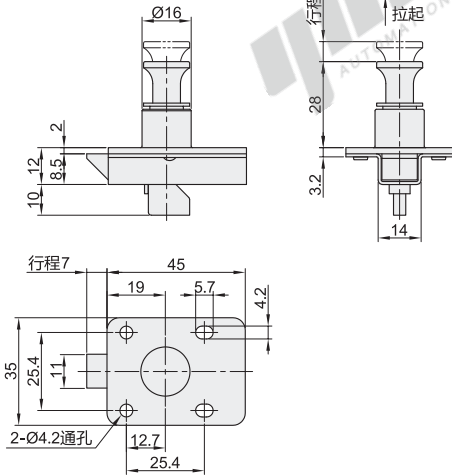
优惠价	数量	
	1~9	10~
数量	1~9	10~
价格	100%	另行报价

交货期
3

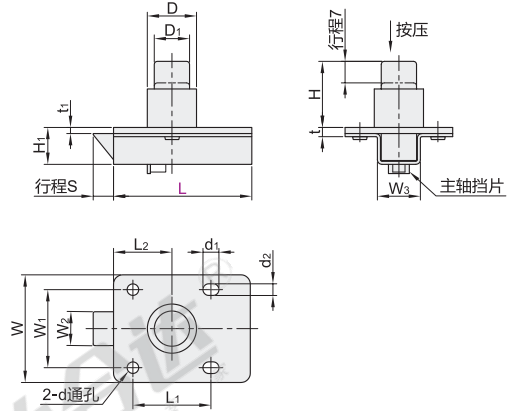
拉起解锁/按压解锁

代码	类型		材质		颜色
			本体	按钮/锁舌	
HFY35	短程距离	带弹簧装置	拉起解锁	A1080P	黑色
HFY36			按压解锁	POM	
HFY37			按压解锁	POM	

拉起解锁
HFY35



按压解锁
HFY36/37



按钮拉起7mm时, 锁舌往里缩6mm。

视角标准: 第一视角

按压解锁

型号		W	H	行程 S	D	D1	d	d1	d2	L1	L2	W1	W2	W3	H1	t	t1	参考重量 (kg/pcs)
代码	L																	
HFY36	41	31	20	6	14.5	9.5	4.2	5.4	4.2	22	16.7	22.5	9.8	12	11	2.8	1.9	0.015
HFY37	45	35	21.5	7	16	11.5	4.2	5.7	4.2	25.4	19	25.4	11	14	12	3.2	2	0.025

拉起解锁

型号		参考重量 (kg/pcs)
代码	规格	
HFY35	35	0.025



按压解锁

型号	
代码	L
HFY36	41

拉起解锁

型号	
代码	规格
HFY35	35



优惠价	数量	
	1~9	10~
数量	1~9	10~
价格	100%	另行报价

交货期
3