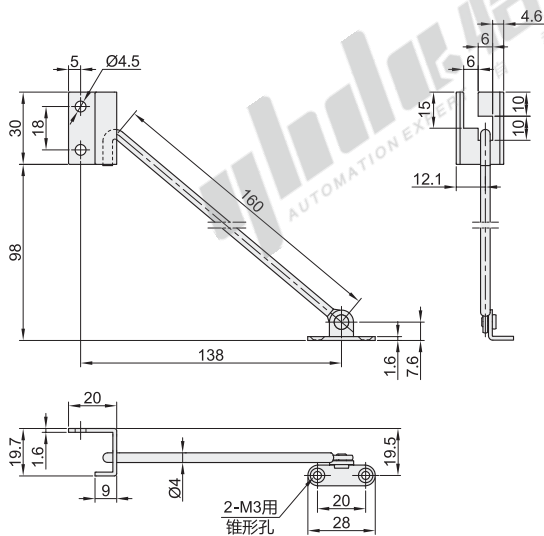


止动型伸缩撑杆

代码	类型	材质		表面处理
		主体	支座	
HFX42	两点固定 可拆卸式止动型	SUS304	SUS304	滚筒抛光



- 特点
 - 可进行门拆卸的止动支撑；
 - 使用时，水平安装于横开门上部(支撑不能垂直使用)。
- 用途
 - 金融设备等的轻型门等。
- 注意
 - 本产品仅可安装于右门框规格的门；
 - 无锁定机构。需要止动器时请用户另行准备；
 - 门的打开角度及安装位置随旋转中心的位置而变化。请在考虑所用铰链和框架形状等的基础上，决定安装位置。

视角标准：第一视角

型号		类型	拉伸承重 (N)	参考重量 (kg/pcs)
代码	规格			
HFX42	160	右用	30	0.034



型号		类型
代码	规格	
HFX42	160	右用

HFX42—160



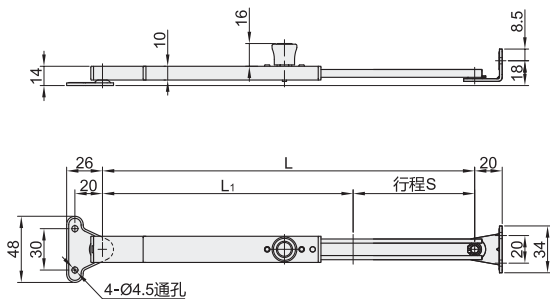
优惠价	
数量	1~9 10~
价格	100% 另行报价

交货期	
数量	1~9 10~
价格	100% 另行报价

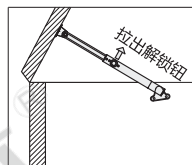
3

手解锁式伸缩撑杆

代码	类型	材质		表面处理
		主体	解锁钮	
HFX43	两点固定 带解锁钮	SUS304	POM	拉丝



示例为右用



视角标准：第一视角

型号		L	L ₁	S	拉伸承重 (N)	参考重量 (kg/pcs)
代码	规格					
HFX43	195	195	133	62	80	0.15
	270	270	170	100	150	0.205



型号		L
代码	规格	
HFX43	195	195
HFX43	270	270

HFX43—195



优惠价	
数量	1~9 10~
价格	100% 另行报价

交货期	
数量	1~9 10~
价格	100% 另行报价

3