

直流型电动滚筒

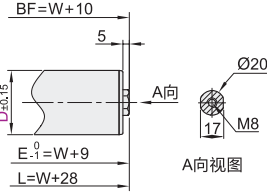
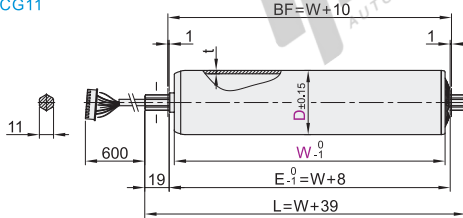
直式无驱动型 标准型

代码	类型	安装方式	材质	表面处理
QCG01	直式无驱动型	弹簧压入式	低碳钢	镀锌
QCG02			不锈钢	镀硬铬
QCG11		内螺纹型	低碳钢	镀锌
QCG21			不锈钢	镀硬铬
QCG31	不锈钢		—	

- ① 本产品为直流型电动滚筒，功率为40W。
- ② 额定电源输入：24V，如需48V请备注(允许电压范围20~28V/40~60V)。
- ③ 可支持NPN或PNP接入。
- ④ 速度代码(例15即为15M/min)。

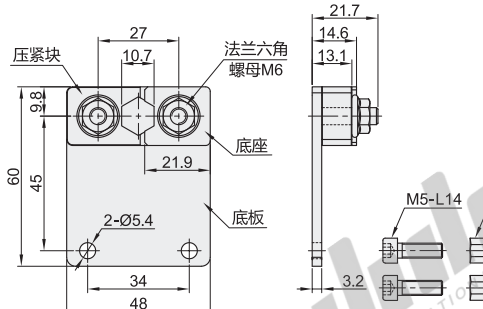
弹簧压入式
QCG01
QCG02
QCG11

内螺纹型
QCG21
QCG22
QCG31



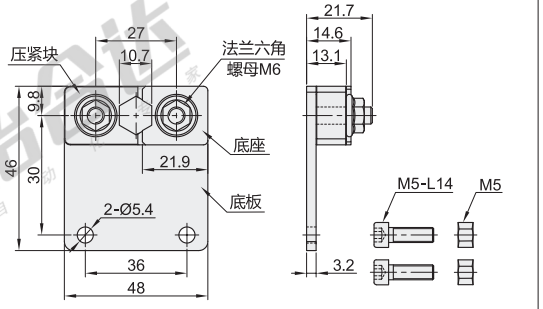
支架选择

1: 标准型安装支架(电缆端)



① 拧紧扭矩(M6): 8-10N.m
拧紧扭矩(M5): 2.3-3.5N.m

2: 紧凑型安装支架(电缆端)



① 拧紧扭矩(M6): 8-10N.m
拧紧扭矩(M5): 2.3-3.5N.m

视角标准: 第一视角

型号	W	D	电端架	驱动卡	t	BF	E	L
弹簧压入式	15 20 25	345~1000						
QCG01	35 45 60 75	315~1000	50	1(标准型) 2(紧凑型)	A	1.5	W+10	W+39
QCG02								
QCG11								
内螺纹型	15 20 25	305~1000						
QCG21	35 45 60 75	280~1000					W+9	W+28
QCG22								
QCG31								

① 驱动卡详细尺寸及参数见电动滚筒产品简介P2269~2270。

重量参考表(单位: KG)

速度代码	W(滚筒长度)									
	300	400	500	600	700	800	900	1000		
15 20 25	2	2.2	2.4	2.5	2.7	2.9	3	3.2		
35 45 60 75	1.8	2	2.2	2.4	2.5	2.7	2.9	3		

① 以上的重量都是近似值。

静态负载能力(单位: KG)

滚筒长度	300	400	500	600	700	800	900	1000
静态负载能力	80	70	60	55	50	45	40	35

① 以上的静态负载能力都是近似值。



型号	W	D	电端架	驱动卡
代码	速度代码	最小单位1	安装支架	
QCG01	15 20 25	345~1000	50	1(标准型)
QCG02	35 45 60 75	315~1000	50	2(紧凑型)

QCG01-15-W400-D50-1-A

可选加工

型号	W	D	电端架	驱动卡	可选加工
代码	速度代码	最小单位1	安装支架		代码
QCG01	15 20 25	345~1000	50	1(标准型)	LN()
QCG02	35 45 60 75	315~1000	50	2(紧凑型)	LN() BB...

QCG01-15-W400-D50-1-A-LN1000

● 优惠价
数量 1~4 5~
价格 100% 另行报价
未税价(元)

交货期
15

代码	技术说明
LN()	<p>变更电缆线长度</p> <p>选型方法 LN1000</p> <p>有1000、1500两种长度可选择</p>
LG	<p>变更电缆线接头</p> <p>选型方法 LG</p> <p>电缆线长度1000</p>
BB BX BC BN BD BK BQ	<p>增加包胶</p> <p>选型方法 BB</p> <p>BB 3mm 天然橡胶(黑) BX 5mm 天然橡胶(黑) BC 3mm PU(黑) BN 5mm PU(黑) BD 3mm 丁腈橡胶(黑) BK 5mm 丁腈橡胶(黑) BQ 2mm PVC软胶(灰)</p>

① 可选加工(增加包胶)仅适用QCG01/21。