

TGC1 系列交流接触器

1 产品概述



TGC1 系列交流接触器（以下简称接触器），外观精美，体积小巧。主要用于交流 50Hz(或 60Hz)、额定工作电压至 690V，在 AC-3 使用类别下额定工作电压 380V 时，额定工作电流至 95A 的电力系统中，供远距离接通和分断电路之用，并可与适当的热继电器组成电磁起动器以保护可能发生过大负荷的电路，接触器适宜于频繁地起动和控制交流电动机。

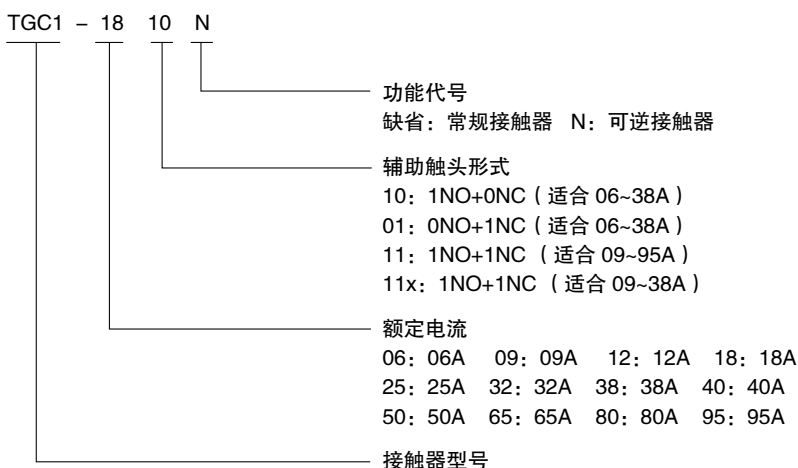
本产品符合 GB/T 14048.4、IEC 60947-4-1。

产品认证：CCC/CE/TUV（06A 除外）。

2 产品命名规则



2.1 型号说明



注：09 ~ 38A 标配 11 辅助的接触器产品可以选 0911x ~ 3811x；
0911 ~ 3811 规格计划退市，可用 TGCA-0911 ~ 3811 规格替换。

2.2 交流接触器选型表

电动机功率 Pe (kW AC-3, 380V)	额定电流 Ie (A)	辅助触头		物料描述
		常开 NO	常闭 NC	
2.2	6	1	-	TGC1-0610*
		-	1	TGC1-0601*
4	9	1	-	TGC1-0910*
		-	1	TGC1-0901*
		1	1	TGC1-0911*
5.5	12	1	-	TGC1-1210*
		-	1	TGC1-1201*
		1	1	TGC1-1211*
7.5	18	1	-	TGC1-1810*
		-	1	TGC1-1801*
		1	1	TGC1-1811*
11	25	1	-	TGC1-2510*
		-	1	TGC1-2501*
		1	1	TGC1-2511*

TGC1 系列交流接触器

续上表

电动机功率 Pe (kW AC-3, 380V)	额定电流 Ie (A)	辅助触头		物料描述
		常开 NO	常闭 NC	
15	32	1	-	TGC1-3210*
		-	1	TGC1-3201*
		1	1	TGC1-3211*
18.5	38	1	-	TGC1-3810*
		-	1	TGC1-3801*
		1	1	TGC1-3811*
18.5	40	1	1	TGC1-4011*
22	50	1	1	TGC1-5011*
30	65	1	1	TGC1-6511*
37	80	1	1	TGC1-8011*
45	95	1	1	TGC1-9511*

线圈电压规格表									
线圈电压	V	24	36	48	110	220	380	400	415
线圈电压代码	50Hz	B5	C5	E5	F5	M5	Q5	V5	N5
	50/60Hz	B7	C7	E7	F7	M7	Q7	V7	N7

3 主要技术参数

3.1 参数及技术性能

型号		TGC1-06	TGC1-09	TGC1-12	TGC1-18	TGC1-25	TGC1-32	TGC1-38	TGC1-40	TGC1-50	TGC1-65	TGC1-80	TGC1-95	
主回路特性														
极数		3 极												
额定绝缘电压 Ui		V 690												
额定耐受冲击电压 Uimp		kV 6										8		
额定工作电压 Ue		V 220/230, 380/400, 660/690												
额定接通能力		接通电流: 10×Ie(AC-3) 或 12×Ie(AC-4)												
额定分断能力		接通和分断电流: 8×Ie(AC-3) 或 10×Ie(AC-4)												
额定工作电流 Ie	380V 400V	AC-3 A	6	9	12	18	25	32	38	40	50	65	80	95
		AC-4 A	2.6	3.5	5	7.7	8.5	12	14	18.5	24	28	37	44
	660V 690V	AC-3 A	3.8	6.6	8.9	12	18	22	22	34	39	42	49	49
		AC-4 A	1	1.5	2	3.8	4.4	7.5	8.9	9	12	14	17.3	21.3
约定自由空气发热电流 Ith		A 16 20 20 25 32 40 50 50 60 80 110 110												
约定自由空气发热电流 Ith 0911(x)~3811(x)		A - 25 25 32 40 50 - - - - -												
额定工作功率 Pe	380V 400V	AC-3 kW	2.2	4	5.5	7.5	11	15	18.5	18.5	22	30	37	45
		AC-4 kW	1.1	1.5	2.2	3.3	4	5.4	5.5	7.5	11	15	18.5	22
	660V 690V	AC-3 kW	3	5.5	7.5	10	15	18.5	18.5	30	33	37	45	45
		AC-4 kW	0.75	1.1	1.5	3	3.7	5.5	6	7.5	10	11	15	18.5

TGC1 系列交流接触器

续上表

型号		TGC1-06	TGC1-09	TGC1-12	TGC1-18	TGC1-25	TGC1-32	TGC1-38	TGC1-40	TGC1-50	TGC1-65	TGC1-80	TGC1-95											
电气寿命	AC-3 万次	120						100				80												
	AC-4 万次	25						20				13												
机械寿命	万次	1000						900				650												
操作频率	电气寿命	AC-3次/h	1200						600															
		AC-4次/h	300						120															
	机械寿命	次/h	3600																					
SCPD 配用的熔断器																								
配用熔断器型号		RT16-00 20	RT16-00 20	RT16-00 20	RT16-00 25	RT16-00 40	RT16-00 50	RT16-00 63	RT16-00 50	RT16-00 63	RT16-00 80	RT16-00 100	RT16-00 125											
相配合的热继电器		TGR1-18				TGR1-38				TGR1-95														
		TGR1-25				/																		
主回路端子接线能力																								
冷压端头	根		1	2	1	2	1	2	1	2	1	2	1	2	1	2	1	2	1	2				
	非预制端头软线	mm ²	1/4	1/4	1/4	1/4	1/4	1/4	1/4	1.5/6	1.5/6	1.5/6	1.5/6	1.5/6	1.5/6	2.5/25	2.5/25	2.5/25	2.5/25	4/50	4/25	4/50	4/25	
	有预制端头软线		1/4	1/2.5	1/4	1/2.5	1/4	1/2.5	1/4	1/2.5	1/6	1/4	1/6	1/4	1/6	1/4	2.5/25	2.5/25	2.5/25	2.5/25	4/50	4/16	4/50	4/16
	非预制端头硬线		1/4	1/4	1/4	1/4	1/4	1/4	1/4	1/4	1.5/10	1.5/6	1.5/10	1.5/6	1.5/10	1.5/6	2.5/25	2.5/25	2.5/25	2.5/25	4/50	4/25	4/50	4/25
线圈																								
线圈功率	50Hz	吸合 VA	70 (100)						70 (100)				200		200									
		吸持 VA	9						9 (12)				20		30									
		功率 W	2 ~ 3 (1.8 ~ 2.7)						2 ~ 3 (3 ~ 4)				6 ~ 10		6 ~ 10									
允许控制回路电压 Us	吸合	V	吸合电压为：85%Us ~ 110%Us																					
	释放	V	释放电压为：20%Us ~ 75%Us																					
辅助触头																								
辅助触头基本参数	Ith	A	10																					
	额定控制容量	AC-15 VA	360																					
		DC-13 W	33																					
认证																								
CCC、CE																								

注：1、TGC1-09 ~ 38 规格 () 内为 1NO+1NC 数值；

2、额定工作电压为 AC220V/230V、380V/400V 时，AC-1 额定工作电流值等同于约定自由空气发热电流。

3.2 线圈电压规格表

线圈电压	V	24	36	48	110	220	380	400	415
线圈电压代码	50Hz	B5	C5	E5	F5	M5	Q5	V5	N5
	50/60Hz	B7	C7	E7	F7	M7	Q7	V7	N7

TGC1 系列交流接触器

4 正常工作及安装条件

- 4.1 环境温度（设备周围）：允许工作温度 $-35^{\circ}\text{C} \sim +70^{\circ}\text{C}$ ，正常工作温度 $-5^{\circ}\text{C} \sim +40^{\circ}\text{C}$ ；当工作环境温度高于 $+40^{\circ}\text{C}$ 时，必须考虑到产品的容许极限温升要下降，必须降低额定工作电流（降容系数见下表），减少标准组件中安装接触器的个数，否则可能损坏、缩短产品寿命和降低工作可靠性，还会影响到产品的动作范围；当工作环境温度低于 -5°C 时，应考虑到绝缘及润滑用的油脂在过低环境温度下会凝冻，从而导致产品动作失灵，因此需要厂商与用户协商进行设计或使用。

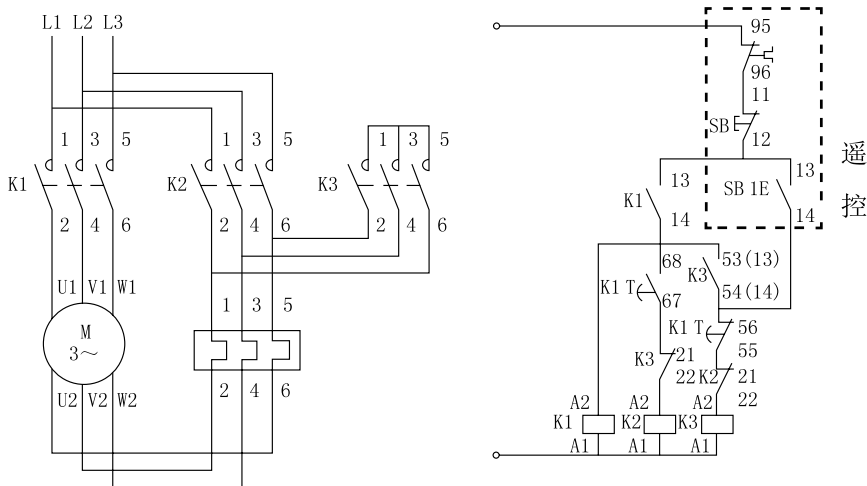
环境温度 $^{\circ}\text{C}$	40	50	55	60	65	70
修正系数	1	0.98	0.95	0.93	0.875	0.75

- 4.2 安装条件：安装面与垂直面倾斜度不大于 $\pm 22.5^{\circ}$ ，安装类别为 III 类
- 4.3 污染等级：3 级
- 4.4 海拔高度：不超过 2000m
- 4.5 大气条件：最高温度为 $+70^{\circ}\text{C}$ 时，空气的相对湿度不超过 50%，在较低温度下可以允许有较高的相对湿度，例如 20°C 时达 90%，对由于温度变化偶尔产生的凝露应采取特殊的措施；
- 4.6 产品应安装和使用在无明显摇动、冲击和振动的地方。

5 如何选择散件组装星三角启动器

星三角降压启动由三台常规交流接触器拼接组成，通过改变电机绕组的接法，达到降压启动的目的。由于电机启动电流与电源电压成正比，该启动电流只有全电压启动电流的 $1/3$ ，其启动转矩也只有全电压启动转矩的 $1/3$ ，因此该启动方式适用于无载启动或只有较低的负载转矩，要求负载转矩逐渐增加。

5.1 星三角启动接线图



TGC1 系列交流接触器

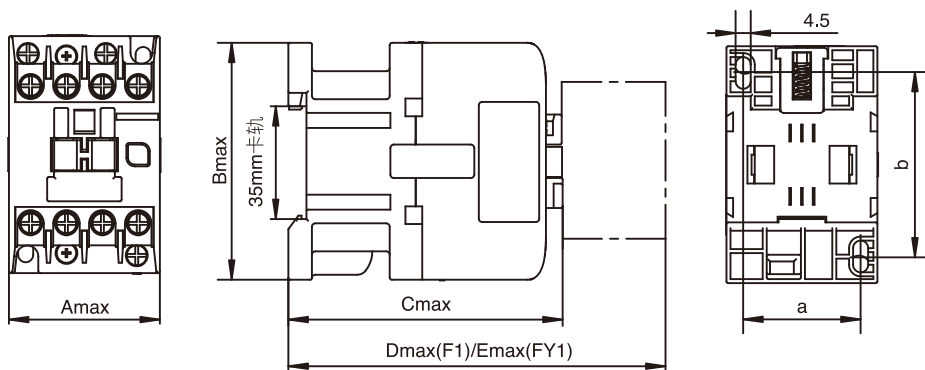
5.2 星三角启动散件接触器选型表

380V 三相鼠笼电机额定电流 I_e 功率 (kW)			交流接触器型号规格		
功率 (kW)	额定电流 I_e (A)	0.58 额定电流 I_e (A)	1 台直接接法 K1	1 台三角形接法 K2	1 台星型接法 K3
5.5	11.5	6	TGC1-0910	TGC1-0901	TGC1-0901
7.5	15.5	9	TGC1-1210	TGC1-1201	TGC1-0901
9	18.5	11	TGC1-1810	TGC1-1801	TGC1-0901
10	20	11.6	TGC1-1810	TGC1-1801	TGC1-0901
11	22	13	TGC1-1810	TGC1-1801	TGC1-0901
15	30	16	TGC1-2510	TGC1-2501	TGC1-1201
18.5	37	22	TGC1-2510	TGC1-2501	TGC1-1801
22	44	26	TGC1-3210	TGC1-3201	TGC1-1801
25	50	29	TGC1-3210	TGC1-3201	TGC1-2501
30	60	35	TGC1-4011	TGC1-4011	TGC1-2501
33	68	39.5	TGC1-4011	TGC1-4011	TGC1-3201
37	72	40	TGC1-5011	TGC1-5011	TGC1-3201
40	79	46	TGC1-5011	TGC1-5011	TGC1-4011
45	85	47	TGC1-6511	TGC1-6511	TGC1-4011
51	98	56	TGC1-6511	TGC1-6511	TGC1-4011
55	105	58	TGC1-6511	TGC1-6511	TGC1-4011
59	112	65	TGC1-8011	TGC1-8011	TGC1-5011
63	117	67.9	TGC1-8011	TGC1-8011	TGC1-5011
75	138	78	TGC1-9511	TGC1-9511	TGC1-6511

TGC1 系列交流接触器

6 外形及安装尺寸

6.1 TGC1-06~38

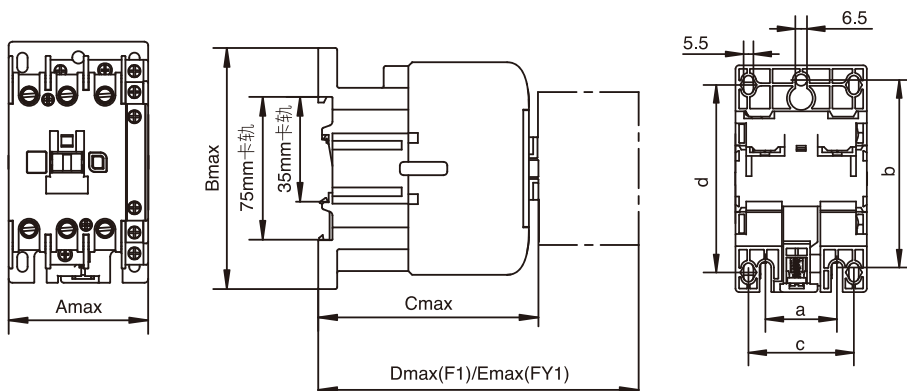


单位: mm

规格型号	A_{max}	B_{max}	C_{max}	D_{max}	E_{max}	a	b	c	d
TGC1-06	45	74	73	111	131	35	50/60	-	-
TGC1-09 ~ 18	45	71 (73)	82 (87)	120 (120.5)	140	35	50/60	-	-
TGC1-25 ~ 38	56	82.5	96 (98)	134	154	40	50/60	-	-

注: TGC1-09 ~ 38 规格 () 内为 1NO+1NC 数值。

6.2 TGC1-40~95



单位: mm

规格型号	A_{max}	B_{max}	C_{max}	D_{max}	E_{max}	a	b	c	d
TGC1-40 ~ 65	73.5	127	116	154	174	40	100/110	59	100/110
TGC1-80 ~ 95	84.5	126.5	123	161	181	40	100/110	64	102/111

注: 1、TGC1-40 ~ 65 接线柱为纯内六角螺钉结构;

2、TGC1-80 ~ 95 接线柱为一字螺钉与内六角螺钉复合结构。

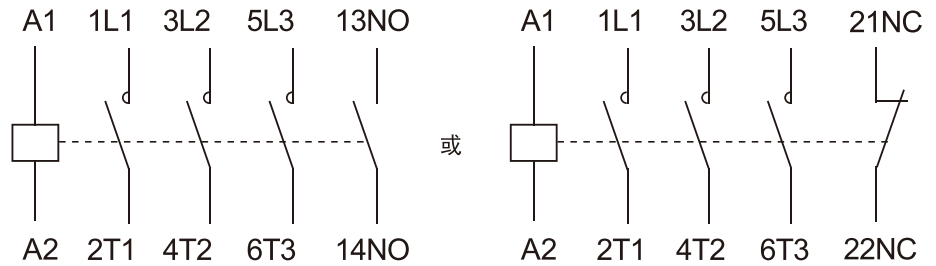
TGC1 系列交流接触器

7 附件安装示意图

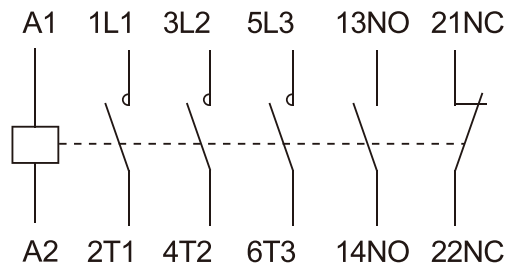


注：顶端安装附件只能安装一种。
侧辅助左右侧可同时各安装一组，配合机械连锁时，只能安装一组。

TGC1-06~38 接线示意图



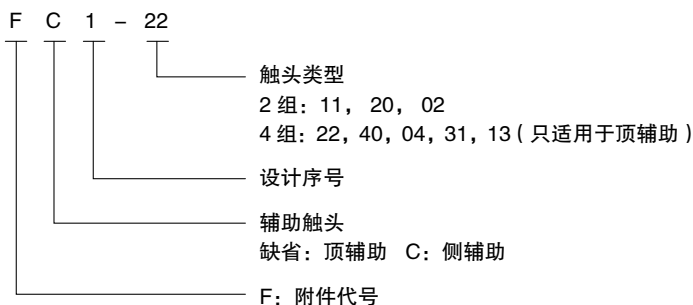
TGC1-09~95 接线示意图



TGC1 系列交流接触器

8 附件选型

8.1 辅助触头 F1/FC1

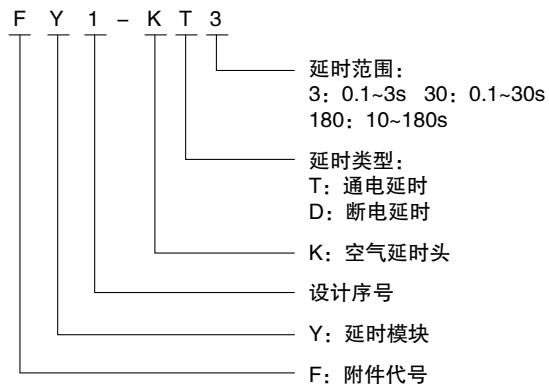


8.1.1 用于正常环境

安装位置	极数	触头布局	触头形式	适用产品	物料描述
顶端	2	51 NC 61 NC 53 NO 61 NC 53 NO 63 NO 52 62 54 62 54 64	1NO+1NC	TGC1-06 ~ 95	F1-11
			2NO+0NC		F1-20
			0NO+2NC		F1-02
	4	51 NC 61 NC 71 NC 81 NC 51 NC 63 NO 71 NC 81 NC 53 NO 61 NC 71 NC 83 NO 52 62 72 82 52 64 72 82 54 62 72 84	2NO+2NC		F1-22
			4NO+0NC		F1-40
		53 NO 61 NC 73 NO 83 NO 53 NO 63 NO 73 NO 83 NO 54 62 74 84 54 64 74 84	0NO+4NC		F1-04
			3NO+1NC		F1-31
	1NO+3NC	F1-13			
侧面	2	161/172 NC 151/182 NC 161/172 NC 153/184 NO 163/174 NO 153/184 NO 162/171 152/181 162/171 154/183 164/173 154/183	1NO+1NC	TGC1-09 ~ 95	FC1-11
			2NO+0NC		FC1-20
			0NO+2NC		FC1-02

TGC1 系列交流接触器

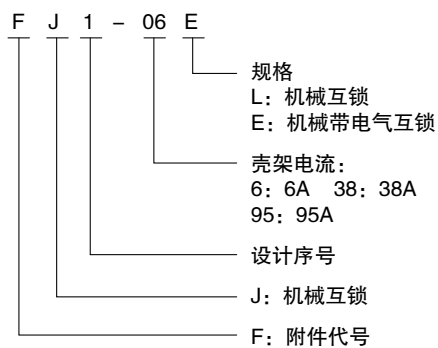
8.2 空气延时头 FY1



安装位置	延时类型	触点数量	接线示意图	延时范围	适用产品	物料描述
顶端	通电延时	1NO+1NC		0.1 ~ 3s	TGC1-06 ~ 95	FY1-KT3
				0.1 ~ 30s		FY1-KT30
				10 ~ 180s		FY1-KT180
	断电延时	1NO+1NC		0.1 ~ 3s		FY1-KD3
				0.1 ~ 30s		FY1-KD30
				10 ~ 180s		FY1-KD180

在 N/C 触点的打开和 N/O 触点的闭合之间的等待时间为 40ms ± 15ms。

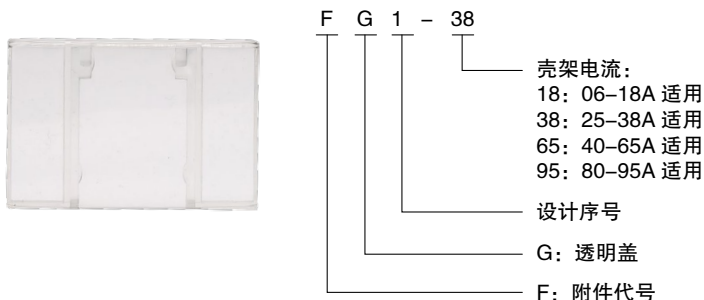
8.3 机械电气互锁 FJ1



安装位置	互锁方式	适用产品	物料描述
侧面	机械互锁	TGC1-06	FJ1-06L
		TGC1-09 ~ 38	FJ1-38L
		TGC1-40 ~ 95	FJ1-95L
	机械 + 电气互锁	TGC1-09 ~ 38	FJ1-38E
		TGC1-40 ~ 95	FJ1-95E

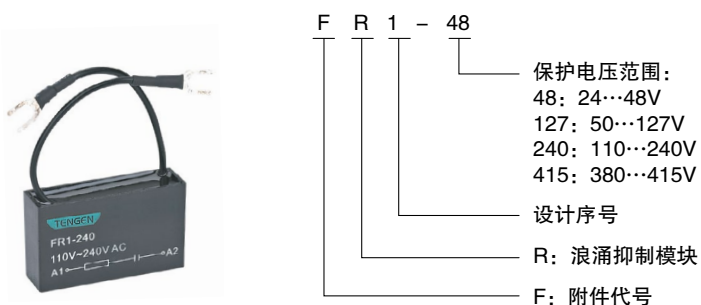
TGC1 系列交流接触器

8.4 防尘盖 FG1



安装位置	适用产品	物料描述
顶端	TGC1-06 ~ 18A	FG1-18
	TGC1-25 ~ 38A	FG1-38
	TGC1-40 ~ 65A	FG1-65
	TGC1-80 ~ 95A	FG1-95

8.5 浪涌抑制模块（阻容式）FR1



产品特点：

8.5.1 有效保护对“高频”干扰较为敏感的电路。用于正弦电压波形，即总的谐波失真低于5%的情况。

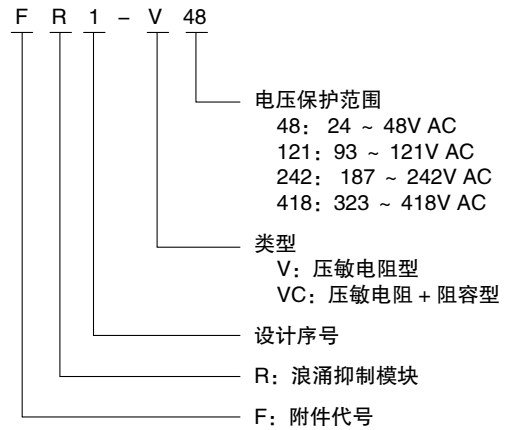
8.5.2 最高电压限定为 $3U_c$ ，最大振荡频率限定为 400Hz。

8.5.3 断开时间略有增加（正常时间的 1.2 至 2 倍）。

安装位置	电压保护范围		适用产品	物料描述
	交流符号	直流符号		
顶端	~	—	TGC1-06 ~ 95	FR1-48
	~	—		FR1-127
	~	—		FR1-240
	~	—		FR1-415

TGC1 系列交流接触器

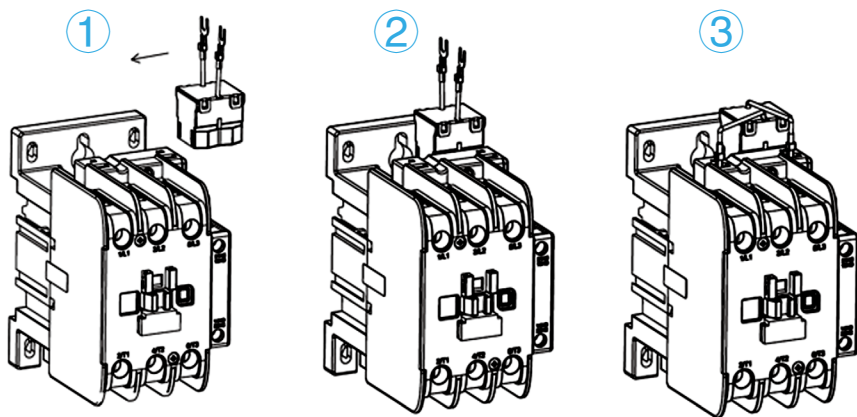
8.6 浪涌抑制模块 FR1-V



8.6.1 技术参数

产品型号	FR1-V48 FR1-VC48	FR1-V121 FR1-VC121	FR1-V242 FR1-VC242	FR1-V418 FR1-VC418
最高限压	150 V AC	3 × Uc max	3 × Uc max	3 × Uc max
断开时间 / 释放时间	≤ 30ms			
适配接触器	TGC1 系列接触器			

8.6.2 安装说明



TGC1 系列交流接触器

9 附件主要参数及技术性能指标

项目		主要技术参数		
额定工作电压	V	最大至 380		
额定绝缘电压	V	690		
约定自由空气发热电流	A	10		
额定接通能力		接通电流 10Ie (AC-15) 或 1Ie (DC-13)		
短路保护		gG 熔丝: 10A		
控制容量	辅助触头	AC-15	380V	0.95A
		DC-13	220V	0.15A
	FY1 空气延时头	AC-15	380V	0.95A
		DC-13	220V	0.15A
符合标准		GB/T 14048.5; IEC 60947-5-1		
产品认证		CCC		
外壳防护等级		IP20		
电缆连接 mm ²	软线不带冷压端头	1 ~ 4		
		1 ~ 4		
	软线带冷压端头	1 ~ 4		
		1 ~ 2.5		
	硬线	1 ~ 4		
		1 ~ 4		
紧固螺丝大小		M3.5		
紧固拧紧力矩	N.M	0.8		