

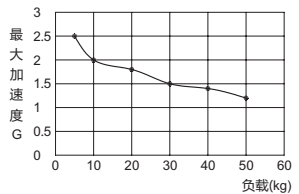
17系列·动子62系列·S2

磁栅尺编码器 有铁芯动子

标准直线电机模组

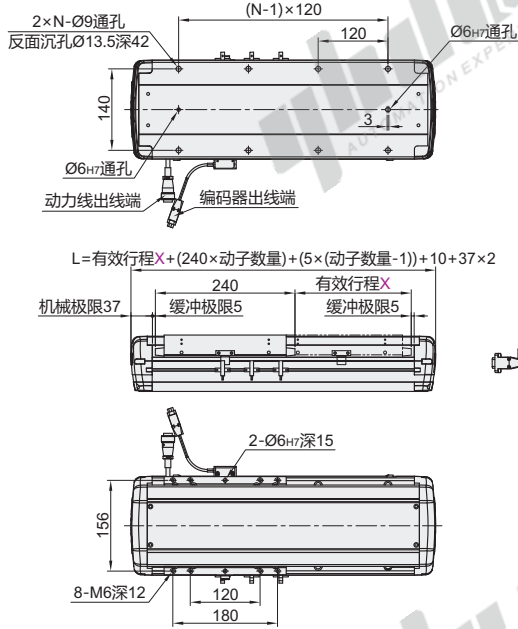


最大加速度VS负载



代码	产品系列	动子系列	动子类型	滑座长度	宽度×高度	底座材质	本体颜色
BCJ24	MEL17	62	S2	240	170×97	铝型材	银白色

- 特点: 高稳定性、高可靠性、高响应、高精度、高加速度、高速度、运动平滑、无磨损, 极少维护, 长使用寿命, 结构紧凑、节省空间。
- 额定负载为加速度1G, 速度1000mm/s, 停顿1s, 1000mm行程的水平安装理论值(仅作参考)。实际的额定负载受悬臂安装方式等影响, 建议选型预留1.3倍以上的安全余量。



型号	动子系列	动子类型	动子数量 D	有效行程X 最小单位40	盖板形式	编码器 分辨率	线缆长度 (m)	驱动器选配	霍尔传感器 选配	导轨品牌 选配	供油选配	
BCJ24	MEL17	62	S2	1(单动子)	200~1200	A(铝制盖板)	RA (1µm)	5 8 12	无指定(不配驱动器) P(松下脉冲) SE(松下/EtherCat总线协议) S(高创脉冲) AE(高创/EtherCat总线协议) APN(ABB/profinet协议)	无指定(不配霍尔) H(单轴霍尔) GH(龙门霍尔)	无指定(PMI) AS(SHAC) W(HIWIM) T(THK)	无指定 (不集中供油) JZ (集中供油)
				2(双动子)	35~955	A(铝制盖板)	RB (0.5µm)					
				3(三动子)	30~710	A(铝制盖板)	G(钢带)					

① 动子的详细参数见P469。② 如需更高精度, 请联系怡合达。

动子数量	有效行程	重量(kg)	200	240	280	320	360	400	440	480	520	560	600	640	680	720	760	800	840	880	920	960	1000	1040	1080	1120	1160	1200	1240	1280	1320	1360	1400	1440
1(单动子)	有效行程	重量(kg)	15.3	16.1	16.9	17.7	18.5	19.3	20.1	20.9	21.7	22.5	23.3	24.1	24.9	25.7	26.5	27.3	28.1	28.9	29.7	30.5	31.3	32.1	32.9	33.7	34.5	35.3	36.1	36.9	37.7	38.5	39.3	40.1
2(双动子)	有效行程	重量(kg)	—	—	35	75	115	155	195	235	275	315	355	395	435	475	515	555	595	635	675	715	755	795	835	875	915	955	995	1035	1075	1115	1155	
3(三动子)	有效行程	重量(kg)	—	—	22.7	23.5	24.3	25.1	25.9	26.7	27.5	28.3	29.1	29.9	30.7	31.5	32.3	33.1	33.9	34.7	35.5	36.3	37.1	37.9	38.7	39.5	40.3	41.1	41.9	42.7	43.5	44.3	45.1	45.9
N(孔数)			4	4	5	5	6	6	6	7	7	7	8	8	8	9	9	9	9	10	10	10	11	11	11	12	12	12	13	13	13	14	14	14

动子数量	有效行程	重量(kg)	1480	1520	1560	1600	1640	1680	1720	1760	1800	1840	1880	1920	1960	2000	2040	2080	2120	2160	2200	2240	2280	2320	2360	2400	2440	2480	2520	2560	2600	2640	2680	2720
1(单动子)	有效行程	重量(kg)	40.9	41.7	42.5	43.3	44.1	44.9	45.7	46.5	47.3	48.1	48.9	49.7	50.5	51.3	52.1	52.9	53.7	54.5	55.3	56.1	56.9	57.7	58.5	59.3	60.1	60.9	61.7	62.5	63.3	64.1	64.9	65.7
2(双动子)	有效行程	重量(kg)	1235	1275	1315	1355	1395	1435	1475	1515	1555	1595	1635	1675	1715	1755	1795	1835	1875	1915	1955	1995	2035	2075	2115	2155	2195	2235	2275	2315	2355	2395	2435	2475
3(三动子)	有效行程	重量(kg)	990	1030	1070	1110	1150	1190	1230	1270	1310	1350	1390	1430	1470	1510	1550	1590	1630	1670	1710	1750	1790	1830	1870	1910	1950	1990	2030	2070	2110	2150	2190	2230
N(孔数)			15	15	15	16	16	16	16	17	17	18	18	18	19	19	19	20	20	20	21	21	21	22	22	23	23	23	24	24	24	25	25	25

动子数量	有效行程	重量(kg)	2760	2800	2840	2880	2920	2960	3000	3040	3080	3120	3160	3200	3240	3280	3320	3360	3400	3440	3480	3520	3560	3600	3640	3680	3720	3760	3800	3840	3880	3920	3960	4000
1(单动子)	有效行程	重量(kg)	66.5	67.3	68.1	68.9	69.7	70.5	71.3	72.1	72.9	73.7	74.5	75.3	76.1	76.9	77.7	78.5	79.3	80.1	80.9	81.7	82.5	83.3	84.1	84.9	85.7	86.5	87.3	88.1	88.9	89.7	90.5	91.3
2(双动子)	有效行程	重量(kg)	46.7	47.5	48.3	49.1	49.9	50.7	51.5	52.3	53.1	53.9	54.7	55.5	56.3	57.1	57.9	58.7	59.5	60.3	61.1	61.9	62.7	63.5	64.3	65.1	65.9	66.7	67.5	68.3	69.1	69.9	70.7	71.5
3(三动子)	有效行程	重量(kg)	2270	2310	2350	2390	2430	2470	2510	2550	2590	2630	2670	2710	2750	2790	2830	2870	2910	2950	2990	3030	3070	3110	3150	3190	3230	3270	3310	3350	3390	3430	3470	3510
N(孔数)			25	26	26	26	27	27	27	28	28	28	29	29	29	30	30	30	31	31	31	32	32	32	33	33	33	34	34	34	35	35	35	36

① 以上重量为整机重量。

代码	行程	拖链安装方向	外观颜色	动子数量	盖板形式	重复精度(mm)
BCJ24	可以根据客户要求定制	可以根据客户要求定制	可以根据客户要求定制	可以根据客户要求定制	可以根据客户要求定制	±0.005



请按图示订货 BCJ24-MEL17-62-S2-D1-X280-A-RA-8-PE-H-W-JZ



● 优惠价
数量 1~5 6~
价格 100% 另行报价



交货期
12

基本参数

编码器分辨率	RA(1µm)、RB(0.5µm)	峰值电流	10 Arms
峰值推力	750N	连续电流	2.3 Arms
持续推力	234.6N	电机常数	27.3 N/SORT(W)
额定负载	35Kg	力常数	102 N/Arms
导轨数量	2	电阻	14 ohms
滑块数量	动子数量D×4	电气常数	6.1 ms
移动部件重量*	3.5 Kg	反电动势常数	83.2 Vpeak/m/s
重复定位精度*	±5 µm	磁极距	20 mm

* 此重量含动子、滑块、滑座、编码器等等零件。

* 此数据基于RENISHAW XL-80激光干涉仪编码器分辨率1µm,行程1000mm以内所测得的数据。