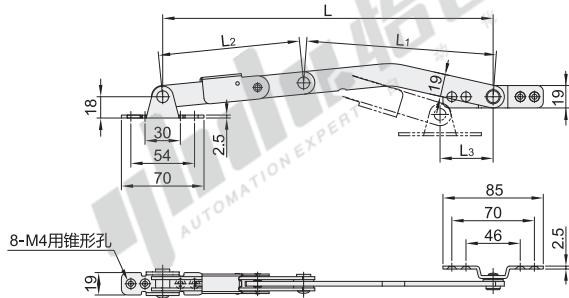


四点共线固定/四点固定 ▶ 重型门用

手动式带锁扣旋转撑杆

● 四点共线固定

代码	类型	材质	表面处理
HFX27	四点共线固定	SUS304	滚筒抛光



① 本图显示为左用, 右用与此左右对称。

视角标准: 第一视角

型号		左右	L	L ₁	L ₂	L ₃	拉伸承重 (N)	参考重量 (kg/pcs)
代码	规格							
HFX27	200	L(左用)	200	121	80	45	120	0.275
	280	R(右用)	280	161	120	44		0.340



型号		左右
代码	规格	
HFX27	200	L(左用)
	280	R(右用)

HFX27—200—L



优惠价	
数量	1~9 10~
价格	100% 另行报价

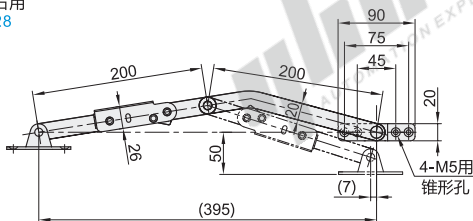
交货期	
数量	1~9 10~
价格	100% 另行报价

3

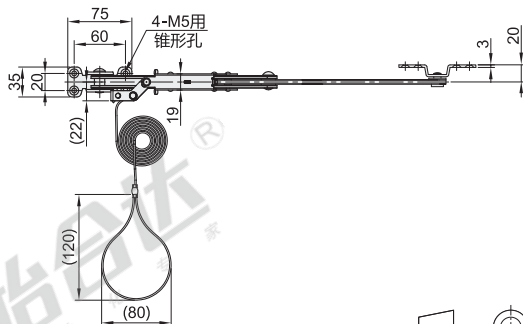
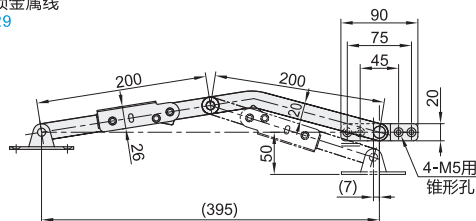
● 四点固定

代码	类型	材质	表面处理
HFX28	四点固定	SUS304	滚筒抛光
HFX29			

分左右用
HFX28

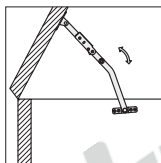


带解锁金属线
HFX29



EX Example 使用示例

① 示例为右用



① 本图显示为左用, 右用与此左右对称。

① 本图显示为左用; 右用与此左右对称。

视角标准: 第一视角

● 可左右用

型号		左右	拉伸承重 (N)	参考重量 (kg/pcs)
代码	规格			
HFX28	L(左用)	L(左用) R(右用)	1470	0.63
	R(右用)			

● 带解锁金属线

型号		左右	拉伸承重 (N)	参考重量 (kg/pcs)
代码	规格			
HFX29	L(左用)	L(左用) R(右用)	1470	0.65
	R(右用)			



可左右用		左右
型号		
代码	规格	L(左用) R(右用)
HFX28	200	
	280	

HFX28—L



优惠价	
数量	1~9 10~
价格	100% 另行报价

交货期	
数量	1~9 10~
价格	100% 另行报价

3

氮气弹簧