

圆形独立式按钮/椭圆一体式按钮

单点式 把手按压转动式

平面锁

圆形独立式按钮

代码	类型	材质			表面处理		
		基座	把手	锁舌	基座	把手	锁舌
XAT54	圆形独立式按钮 带锁芯 单点式	ZDC5	S45C	S45C	喷塑(黑色)		镀锌

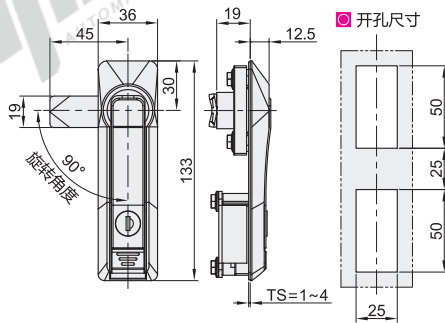
特点

- 左右兼用式设计(可通过翻转挡板实现左右变更);
- 锁体外周圆滑型时尚设计。

用途: 配电箱, 分电盘, 控制柜及其他各种箱体。

锁舌孔尺寸: $\square 8 \times 8$

配置钥匙: 2把。



开孔尺寸

视角标准: 第一视角

单点式

型号	参考重量 (kg)
XAT54	0.29



单点式

型号
XAT54



优惠价

数量	1~4	5~
价格	100%	另行报价

未税价(元) XAT54



交货期

1

XAT54

椭圆一体式按钮

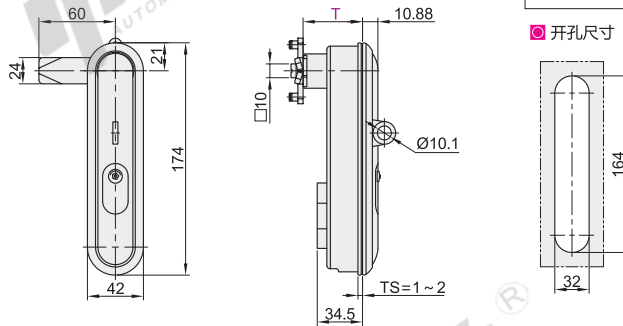
代码	类型	材质			表面处理		
		基座	把手	锁舌	基座	把手	锁舌
XAT66	椭圆一体式按钮 带锁芯带挂锁孔型 单点式	ZDC5	S45C	S45C	喷黑		镀锌

特点:

- 可搭配挂锁使用;
- 锁舌旋转90°实现开启锁闭功能;
- 可左旋或右旋使用。

锁舌孔尺寸: $\square 8 \times 8$

配置钥匙: 2把



开孔尺寸

视角标准: 第一视角

型号	参考重量 (kg)
XAT66	0.26



型号
XAT66



优惠价

数量	1~4	5~
价格	100%	另行报价

未税价(元)



交货期

1

门锁