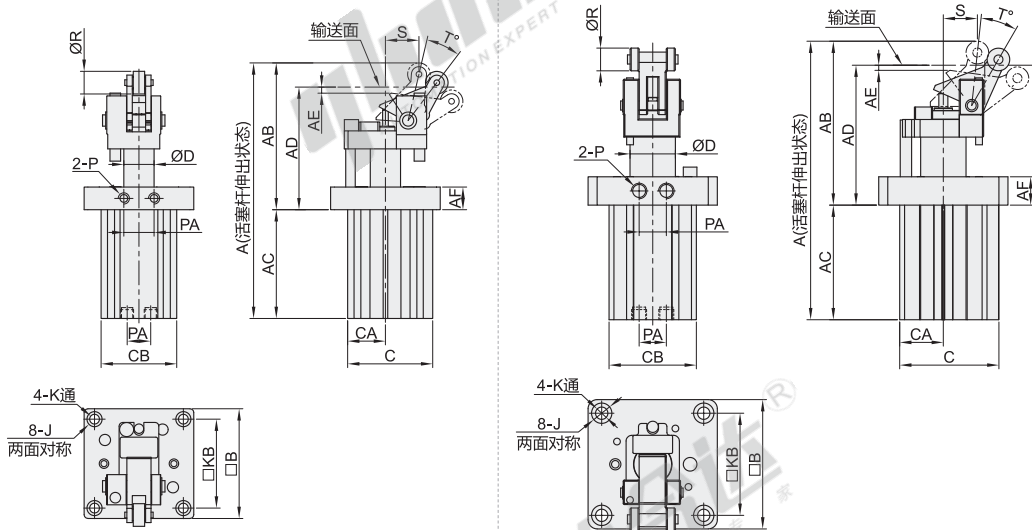


# 立式阻挡器

代码	类型	主材质		表面处理	
		缸体	滚轮	缸体	滚轮
AMT24-QCH	立式阻挡器	铝	钢	本色氧化	发黑

缸径: 20/25/32

缸径: 40/50/63/80



气缸动作形式示意图



代码	型号	气缸动作形式	缸径	行程	内置磁石*	自锁功能	阻挡方式	缓冲形式	接管螺纹	工作介质		
AMT24-QCH		W(双作用) T(单作用弹簧弹出)	20	15			杠杆式碳钢滚轮 (不可调油压缓冲器)		M5×0.8	空气 (经过40μm以上的滤芯过滤)		
			25	15								
			32	20			Y(有) N(无)	有	杠杆式碳钢滚轮 (可调油压缓冲器)		防撞垫	PT1/8
			40	20								
			50	30								
			63	30								
80	40							PT1/4				

① 配有自锁装置, 可防止摇臂回弹对被阻挡物体的回推。

② 单作用弹簧弹出是指通气时活塞杆缩回, 后置弹簧被压缩, 断气时活塞杆在弹簧力作用下伸出复位。

③ \*缸体无内置磁石时不含磁性开关; 内置磁石时默认配送2PCS T型电子NPN三线式形式的磁性开关, 引线长2米, 如需其它更多磁开方式请注明或来电咨询。

缸径	使用气压范围(MPa)		保证耐压力(MPa)	工作温度(°C)	行程公差(mm)	润滑	安装方式
	双作用	单作用弹簧弹出					
20		0.25 ~ 1.0	1.5	-20 ~ 70 (不冻结)	+1.0 0	不需要	法兰式
25							
32							
40	0.15 ~ 1.0	0.2 ~ 1.0					
50							
63							
80							

缸径	A	AB	AC	AD	AE	AF	B	C	CA	CB	D	J	K	KB	P	PA	R	S	T
20	129	74	55	60	2.5	8	48	40	18	36	16	—	4.5	40	M5×0.8	12			
25	135.5	78	57.5	64		12	58	45	20	40			4.7	47			12	16	28
32	152.5	87	65.5	73.5	1.5	16	67	51.5	23	46	20	11	6.5	53	PT1/8	16		18.5	
40	191	112	79	92.5	3.5	17	82	62	26.5	53	25		6.5	65			18	20	26
50	211	128	83	107.5	2	20	93	72	32	64	32	14	9	73	PT1/4	18	20	26	24
63	245.5	144.5	101	122	3.5	25	114	87.5	38.5	77	40	18	11	90			24	30	30
80	299.5	171.5	128	145.5			138	109	49	98	50	20	13	110		30	25	37	23



代码	型号	气缸动作形式	缸径	行程	内置磁石
AMT24-QCH		W(双作用) T(单作用弹簧弹出)	50 63 80	30 40	Y(有) N(无)

AMT24-QCH—W—63—30—Y



数量	1~10	11~
优惠价		
价格	100%	另行报价