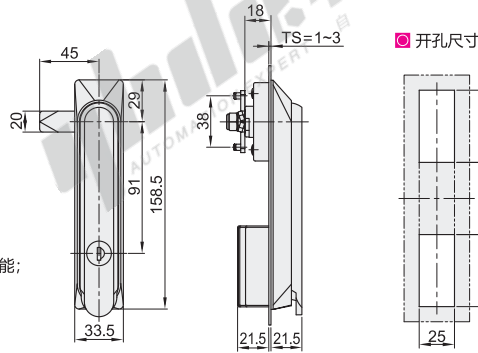




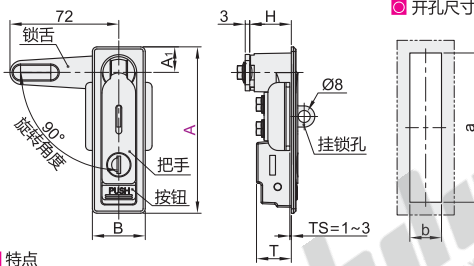
代码	类型	材质		表面处理/颜色		参考重量 (kg)	
		基座/把手	锁舌	基座/把手	锁舌		
XAT25	把手拉起转动式	带锁芯无挂锁	PA	S45C	黑色	镀锌	0.25
XBD08			SUS316	镜面抛光	抛光拉丝	—	
XAT48	转动式	带锁芯带挂锁	ZDC	Q235	喷漆(黑色)	镀蓝白锌	0.711
XBD07			SUS316	镜面抛光	抛光拉丝	0.429	
XAT49			ZDC	Q235	镀亮光铬	镀蓝白锌	0.176

带锁芯无挂锁 XAT25



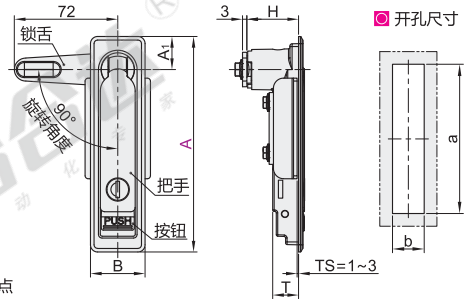
- 特点
- 锁舌旋转90°实现开启/锁闭功能;
 - 可左旋或右旋使用。
- 锁舌孔尺寸: □ 8×8
- 配置钥匙: 2把

带锁芯无挂锁 XBD08
带锁芯带挂锁 XBD07
A: 110/132



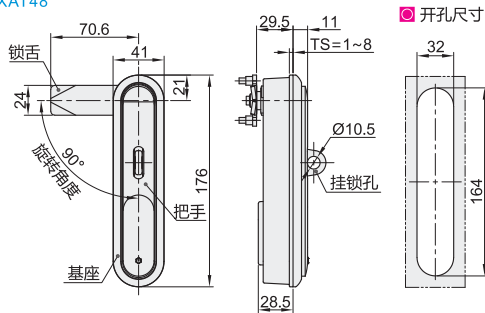
- 特点
- 不锈钢材质, 耐腐蚀性优异;
 - 左右开门通用。
- 锁舌开孔: ∅10×10
- 配置钥匙: 2把

带锁芯无挂锁 XBD08
A: 150



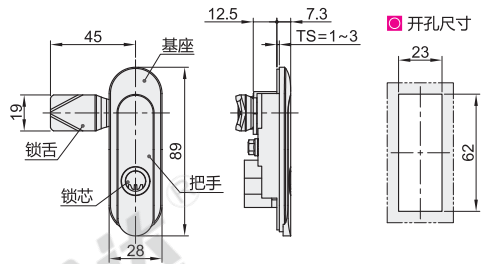
- 特点
- 不锈钢材质, 耐腐蚀性优异;
 - 左右开门通用。
- 锁舌开孔: ∅10×10
- 配置钥匙: 2把

带锁芯带挂锁 XAT48



- 特点
- 锁舌旋转90°实现开启和锁闭功能;
 - 可左旋和右旋开门。
- 改变定位件与锁舌放置位置, 实现左右开门。
- 锁舌孔尺寸: ∅10×10
- 配置钥匙: 2把

黄铜锁芯 XAT49



- 特点
- 锁舌旋转90°实现开启和锁闭功能;
 - 可左旋和右旋开门。
- 改变定位件与锁舌放置位置, 实现左右开门。
- 锁舌孔尺寸: □ 10×10
- 配置钥匙: 2把

视角标准: 第一视角

型号	A	B	A ₁	H	T	a	b	参考重量 (kg)
XBD07	110							0.429
	110	35	17	27.5	23	103	27	0.425
	132							0.454
XBD08	150	38	23	36	18	125	30	0.454
								0.608

代码	型号	防尘盖	参考重量 (kg)
XAT25	Y	(带防尘盖)	0.25
	N	(无防尘盖)	



型号
XAT48
XAT49

型号
代码 A
XBD08 C1D
132

型号
代码 防尘盖
XAT25 N
C1D



优惠价
数量 1~4 5~
价格 100% 另行报价



XAT25

其余