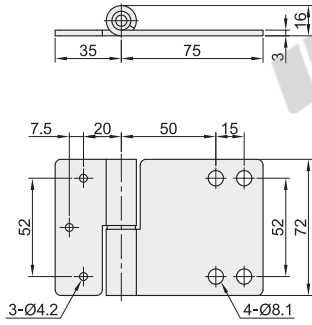


拆卸式铰链

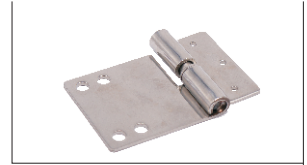
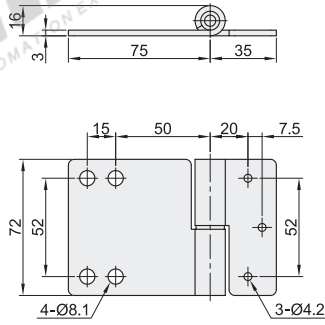
拔插型·左右偏置圆孔型 平型

代码	类型	拔插方向	材质	表面处理
HFV04	拔插型 左右偏置圆孔型	左侧	SUS304	镜面抛光
HFV05		右侧		

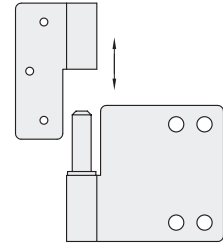
左侧拔插型
HFV04



右侧拔插型
HFV05



拔插示意图



视角标准：第一视角

型号		负载(kg)		参考重量 (kg/pcs)
代码	规格	径向	轴向	
HFV04	72	63	128	0.2
HFV05				



请按图示订货

型号	
代码	规格
HFV04	72
HFV05	

HFV04—72



未税价(元)

● 优惠价

数量	1~9	10~
价格	100%	另行报价



交货期

3