

开关电源(RSP系列)

带PFC功能薄型·单组输出
平板式安装 功率75W 明纬品牌

系列	类型	输出类型	额定功率(W)
RSP-75系列	平板式安装	单组输出	75

TUV CE UL CCC

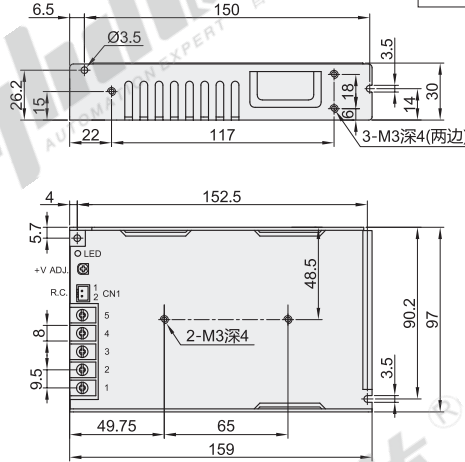


特性:

- 国际通用全范围交流输入;
- 内建主动式PFC功能;
- 效率可高达89%;
- 自然风冷;
- 具有遥控开关;
- 保护种类: 短路/过载/过电压/过温度;
- LED指示电源开启;
- 3年保固。

应用:

- 工业控制或自动化装置;
- 测试和测量仪器;
- 激光相关类机器;
- 老化设备;
- RF应用程序。



安装支架详见 P250。



代码	功率 (W)	输出电压 (V)	额定输出电流 (A)	输入电压范围 (V)	组别
RSP-75-5	75	DC5	15	85~264VAC或 120~370VDC	单组
RSP-75-12		DC12	6.3		
RSP-75-24		DC24	3.2		
RSP-75-48		DC48	1.6		



请按图示订货

代码
RSP-75-12
RSP-75-24
RSP-75-12



报价方式

开关电源

性能表

代码	RSP-75-5	RSP-75-12	RSP-75-24	RSP-75-48	
输出	直流电压	5V	12V	24V	48V
	额定电流	15A	6.3A	3.2A	1.6A
	电流范围	0~15A	0~6.3A	0~3.2A	0~1.6A
	额定功率	75W	75.6W	76.8W	76.8W
	纹波与噪声(最大)	80mVp-p	120mVp-p	120mVp-p	200mVp-p
	电压调整范围	4.75~5.5V	11.4~13.2V	22.8~26.4V	45.6~52.8V
	电压精度	±2.0%	±2.0%	±1.0%	±1.0%
	线性调整率	±0.5%	±0.5%	±0.5%	±0.5%
	负载调整率	±1.0%	±0.5%	±0.5%	±0.5%
	启动、上升时间	600ms, 30ms(满载时)			
保持时间(Typ.)	16ms(满载时)				
输入	电压范围	85~264VAC或120~370VDC			
	频率范围	47~63HZ			
	功率因子(Typ.)	PF>0.93/230VAC PF>0.98/115VAC(满载时)			
	效率(Typ.)	82%	85%	87%	89%
	交流电流(Typ.)	0.9A/115VAC 0.5A/230VAC			
	浪涌电流(Typ.)	冷启动: 35A/230VAC			
漏电流	<2.0mA/ 240VAC				
保护	过负载	额定输出功率的105%~135%			
	过电压	5.75~6.75V	13.2~16.2V	26.4~32.4V	52.8~64.8V
	过温度	保护类型: 关闭输出电压, 重启后恢复			
功能	遥控	保护类型: 关闭输出电压, 温度下降后自动恢复			
	工作温度	CN1: < 0~0.8VDC电源启动, 4~10VDC 电源关断			
环境	工作湿度	-25~+70°C			
	储存温度、湿度	20~90% RH无冷凝			
	温度系数	-40~+85°C, 10~95% RH无冷凝			
	耐振动	±0.05%/°C (0~50°C)			
	过电压等级	10~500Hz, 2G 10分钟/周期, X、Y、Z轴各60分钟			
安规和电磁兼容	安全规范	III; 根据EN61558, EN50178, EN60664-1, EN62477-1; 海拔可高达2000米			
	耐压	UL60950-1, TUV EN60950-1, EN61558-1, EN61558-2-16, CCC GB4943.1, EAC TP TC 004, BSMI CNS14336-1认证通过			
	绝缘阻抗	I/P-O/P: 4KVAC I/P-FG: 2KVAC O/P-FG: 0.5KVAC			
	电磁兼容发射	I/P-O/P, I/P-FG, O/P-FG: 100m Ohms / 500VDC / 25°C / 70% RH			
	电磁兼容抗扰度	符合EN55032 (CISPR32) Class B, EN61000-3-2, -3, GB9254 Class B, GB17625.1, EAC TP TC 020, CNS13438 符合EN61000-4-2, 3, 4, 5, 6, 8, 11, EN55024, A级轻工业标准, EAC TP TC 020			