

硅片输送机

◀ 双半片型/整片型

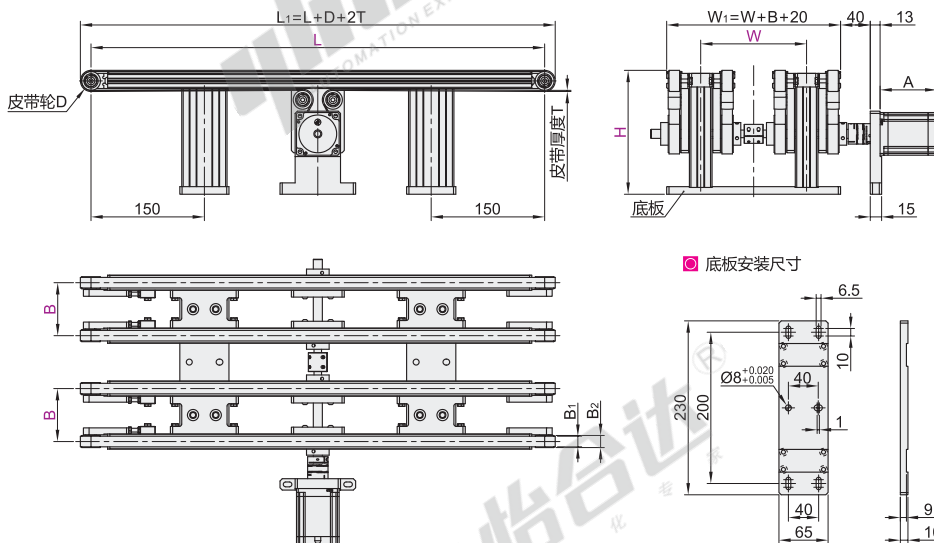
中间驱动 (兼容产品尺寸182~230mm)

代码	类型	材质			表面处理	
		型材/轴承座/底板	轴	皮带托板	型材/轴承座/底板	轴
KGF11	双半片型	6061	S45C	UPE	阳极氧化	电镀
KGF12	整片型					

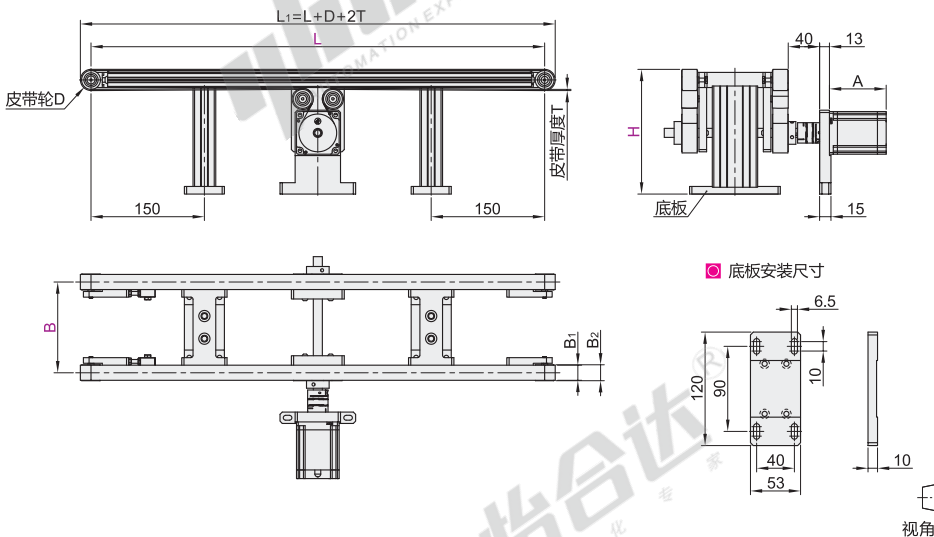


① 输送机高度和长度尺寸可以根据需求来图定制。

双半片型
KGF11



整片型
KGF12



视角标准：第一视角

② 双半片型

代码	型号	L (带轮中心距)	W (组外间距)	H (最小单位5)	马达选择	马达规格	A	皮带规格		皮带轮规格	
								厚度T	宽度B ₁	D	B ₂
KGF11	70	800(三片位)	140	160~320	L(雷赛)	57(57步进)	79	1.45	14	Ø25	16
		1080(四片位)			NM(无马达)	—					

② 整片型

代码	型号	L (带轮中心距)	H (最小单位5)	马达选择	马达规格	A	皮带规格		皮带轮规格	
							厚度T	宽度B ₁	D	B ₂
KGF12	120	800(三片位)	160~320	L(雷赛)	57(57步进)	79	1.45	20	Ø25	21
		1080(四片位)		NM(无马达)	—					

双半片型/整片型

中间驱动 (兼容产品尺寸182~230mm)

硅片输送机



请按图示订货

双半片型

型号		L	W	H	马达选择	马达规格
代码	B	(带轮中心距)	(组外间距)	(最小单位5)		
KGF11	70	800	140	160~220	CL(带囊) NM(无马达)	57(57步进)

KGF11—B70—L800—W140—H200—L—57

整片型

型号		L	H	马达选择	马达规格
代码	B	(带轮中心距)	(最小单位5)		
KGF12	120	800	160~220	CL(带囊) NM(无马达)	57(57步进)

KGF12—B120—L800—H200—L—57

可选加工

型号		L	H	马达选择	马达规格	可选加工代码
代码	B	(带轮中心距)	(最小单位5)			
KGF12	120	800	160~220	CL(带囊) NM(无马达)	57(57步进)	MA

KGF12—B120—L800—H200—L—57—MA

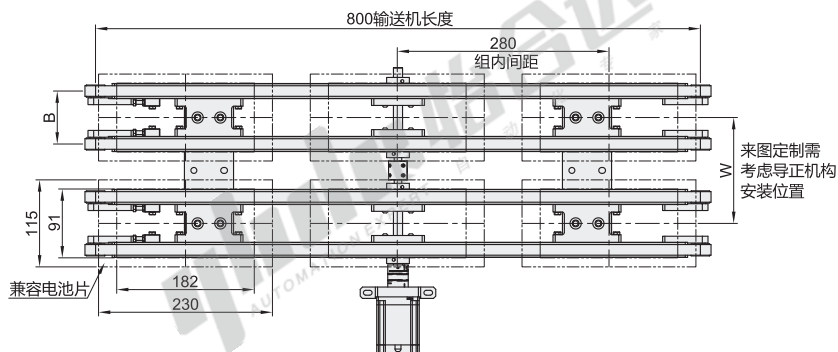


可选加工

代码	MA
技术说明	<p>马达安装位置反向</p> <p>选型方法 MA</p>

布局参考

双半片型
KGF11



整片型
KGF12

