

方圆形三防灯

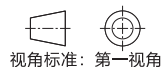
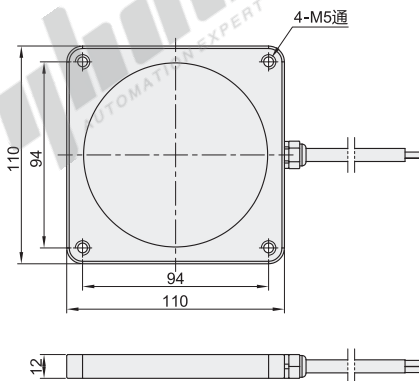
超薄型

代码	类型	外壳材质
ZHE68	超薄型	工业氧化铝+钢化玻璃灯罩

特点

- 超薄设计：通过芯片集成方案使灯体薄至12mm，减少安装空间占用；
- 结构牢靠：灯体采用工业氧化铝配合钢化玻璃灯罩，牢靠耐用；
- 防尘防水：IP67级别防护设计，在液体喷淋或者粉尘较多环境中可长时间稳定工作。

适用范围：电火花机、线切割机、砂轮研磨设备、半导体分选机等小型设备。



视角标准：第一视角

型号		色温 (K)	线长 (M)	功率 (W)	光效 (Lm/W)	照度(LUX) (正面1m处测试)	配光角度	接线方式
代码	电压							
ZHE68	1(DC12V)	1(6500冷白光)	1.5	9	≥100	265	120°	不分正负极
	2(DC24V)	2(4000暖白光)						

性能表

防护等级	IP67
使用环境温度	-30°C~50°C
存储温度	-35°C~70°C
使用寿命(亮度半衰期)	≥50000H
材质	灯外壳：工业氧化铝 灯罩：钢化玻璃



请按图示订货

型号		色温 (K)
代码	电压	
ZHE68	1(DC12V)	1(6500冷白光)
	2(DC24V)	2(4000暖白光)

ZHE68-1-2