

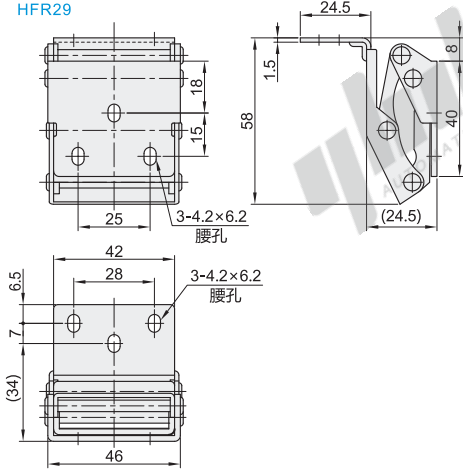
# 不锈钢蝶形铰链

- ▶ L型 · 四轴型
- ▶ T型 · 长板型
- ▶ 旗型

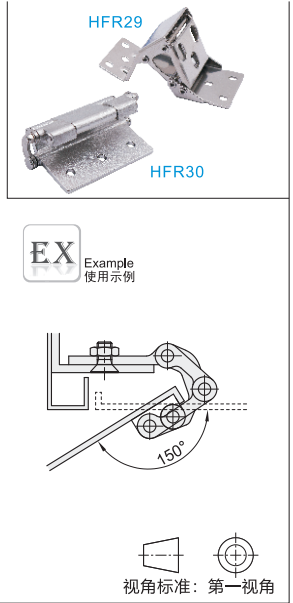
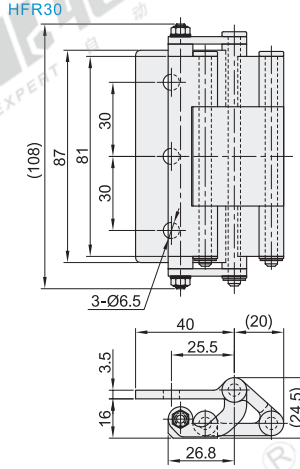
## L型

代码	类型			性价比	材质	表面处理
HFR29	四轴型	门推出转动型	腰孔型	精密型	SUS304	光泽滚筒研磨 电解研磨处理
HFR30		150°打开型	圆孔型			

门推出转动型  
HFR29



150°打开型  
HFR30



型号		参考重量 (kg/pcs)
代码	规格	
HFR29	46	0.18
HFR30	108	0.394



型号	
代码	规格
HFR29	46
HFR30	108



优惠价	
数量	1~9 10~
价格	100% 另行报价

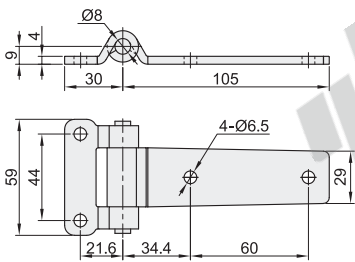


交货期
1

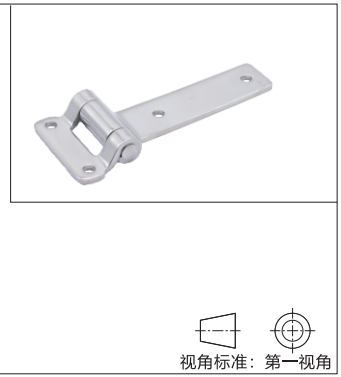
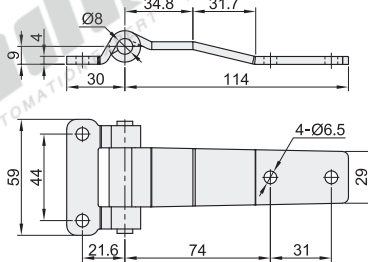
## T型

代码	类型	材质	表面处理
HFG10	长板型 圆孔型	SUS304	镜面抛光

规格: 59



规格: 59A



型号		负载(kg)	参考重量 (kg/pcs)
代码	规格		
HFG10	59 59A	55	0.196



型号	
代码	规格
HFG10	59 59A



优惠价	
数量	1~9 10~
价格	100% 另行报价

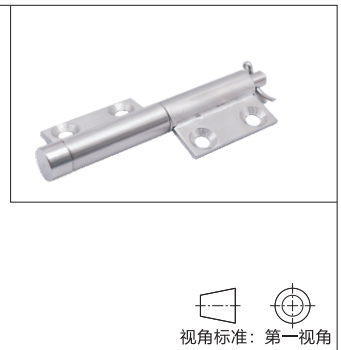
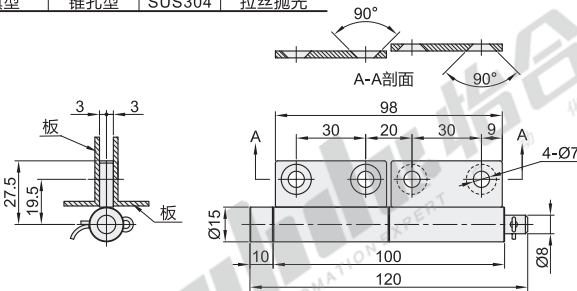


交货期
1

① 容许负载为使用2个时的数值。

## 旗型

代码	类型	材质	表面处理
HFH52	旗型 锥孔型	SUS304	拉丝抛光



型号		负载(kg)	参考重量 (kg/pcs)
代码	规格		
HFH52	120	30	0.15



型号	
代码	规格
HFH52	120



优惠价	
数量	1~9 10~
价格	100% 另行报价



交货期
1

① 容许负载为使用2个时的数值。