

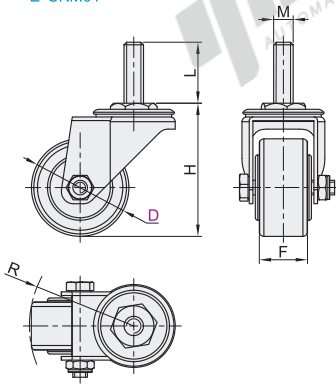
经济型美式系列轻型脚轮

丝杆活动型 容许载荷30~40kg

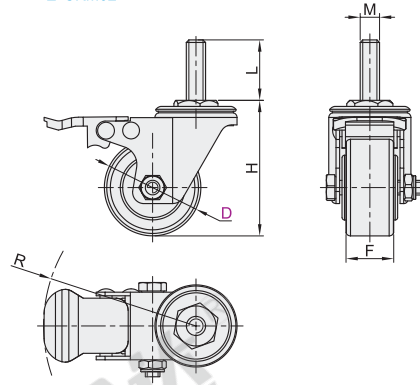
| 代码 | 支架 | | | | 轮部 | | | |
|---------|-------|-------|--------|------|----|------|----|-----|
| | 类型 | 材质 | 表面处理 | 刹车类型 | 代号 | 材质 | 颜色 | 轴承 |
| E-CKM01 | 丝杆活动型 | Q235A | 电泳(黑漆) | — | PB | 聚丙烯 | 白色 | 双滚珠 |
| E-CKM02 | | | | 五金双刹 | PV | 聚氯乙烯 | 黑色 | 双滚珠 |



无刹
E-CKM01



五金双刹
E-CKM02



| 型号 | | 轮部 代号 | H | F | M | L | R | | 容许 载荷 (kg) | 参考重量(kg) | | | |
|-----------------|----|----------|----|----|----|----|---------|---------|------------------|----------|-------|---------|-------|
| 代码 | D | | | | | | E-CKM01 | E-CKM02 | | E-CKM01 | | E-CKM02 | |
| 无刹 E-CKM01 | 40 | PB | 60 | 22 | 8 | 15 | 43 | 64 | 30 | 0.127 | 0.134 | 0.163 | 0.17 |
| 五金双刹 E-CKM02 | 50 | PV | 73 | 24 | 10 | 25 | 49 | 78 | 40 | 0.184 | 0.199 | 0.232 | 0.247 |



| 型号 | | 轮部 代号 |
|---------|----|----------|
| 代码 | D | 代号 |
| E-CKM01 | 40 | PB |
| E-CKM02 | 50 | PV |

E-CKM01—D40—PB



● 优惠价

| | | |
|----|--------|-------|
| 数量 | 1~2000 | 2001~ |
| 价格 | 100% | 另行报价 |

