

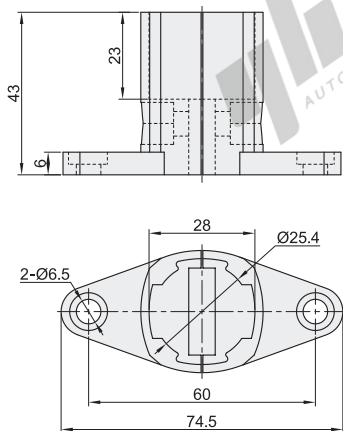
精益管系列配件

连接底座

代码	类型	材质	表面处理
AFG11-D28-T	连接底座	ADC12	喷砂

- ① 用于将精益管型材垂直安装于平面上。
- ② 适用型材：AFG05-2801/2815/2801C。

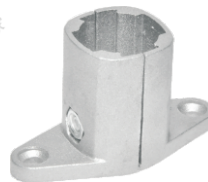
AFG11-D28-T



代码	重量(g/pcs)
AFG11-D28-T	131

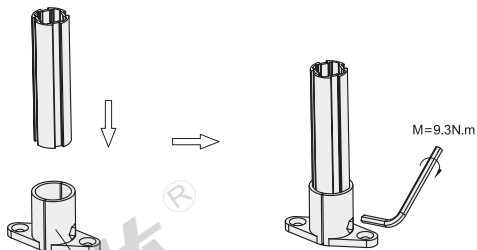


EX Example 使用示例



分解图

组装图



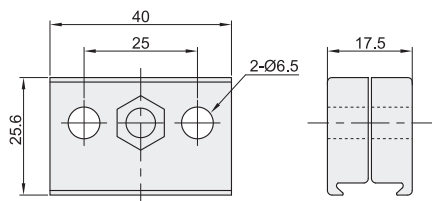
AFG11-D28-T

平行固定件

代码	类型	材质	表面处理
AFG11-D28-PD	平行固定件	ADC12	喷砂

- ① 用于固定面板。
- ② 产品适用于所有规格精益管型材。

AFG11-D28-PD



代码	重量(g/pcs)
AFG11-D28-PD	29

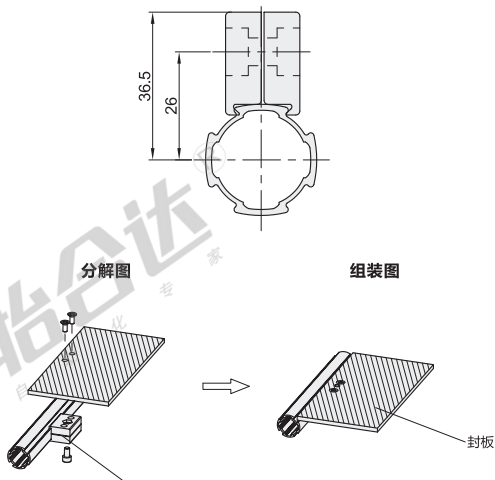


EX Example 使用示例



分解图

组装图



AFG11-D28-PD

型号

AFG11-D28-T
AFG11-D28-PD



请按图示订货