

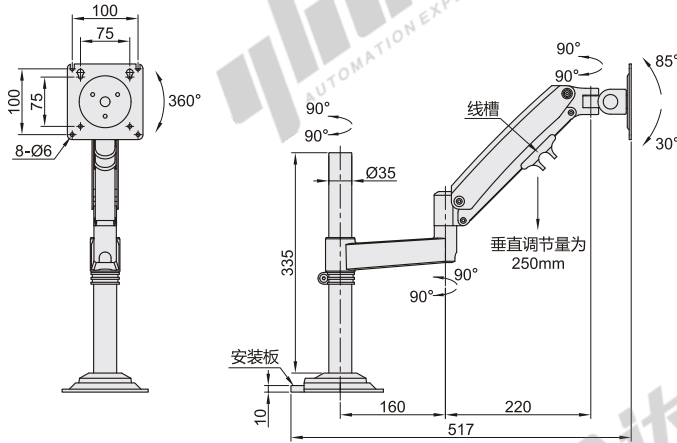
# 显示器支架

▲ 立柱锁紧·气弹簧型·铝合金  
▲ 轴连接·普通型·单臂  
无键盘 单显示器 立式安装

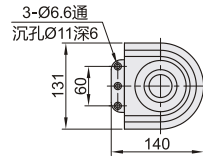
## □ 立柱锁紧·气弹簧型·铝合金

代码	类型	支架安装方式	材质	颜色
NHD80	气弹簧型 双臂	锁孔安装/桌面夹紧式	铝合金+工程塑料	黑色

① 使用时请注意保持负载重心方向在安装孔的反方向。



## □ 安装板尺寸



型号 代码	适用 显示器尺寸	最大负重	附件
NHD80	16"~32"	6.5kg	螺丝配件包 夹具配件(可桌夹安装)



请按图示订货

型号

NHD80



未税价(元)

● 优惠价

数量	1~5	6~
价格	100%	另行报价



交货期

5

显示器支架

## □ 轴连接·普通型·单臂

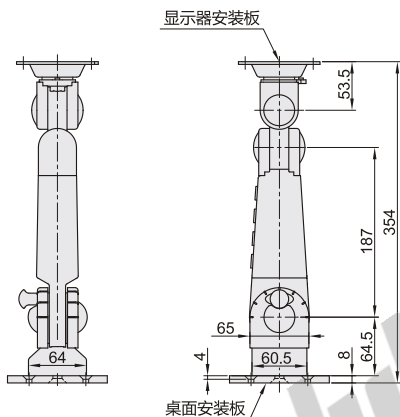
代码	类型	支架安装方式	材质	颜色
NHD04	普通型 单臂	锁孔安装	铁	白灰色

### □ 产品特点

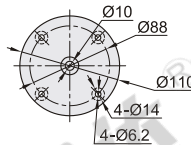
- 俯仰角调节，底部旋转调节；
- 上下高度采用拉环手柄的调节方式，以30°为一个单位调节。

### □ 注意事项

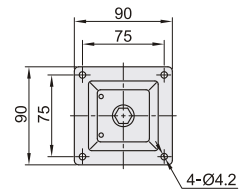
- 产品包装时，内部的组件和主体支架分离包装，拆包装时请注意组件的遗落！



## □ 桌面安装板

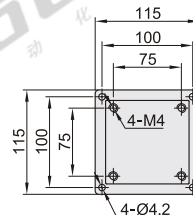


## □ 显示器安装板



## □ 标配附件

显示器安装板 (100mm孔距离)



型号 代码	适用 显示器尺寸	最大负重	附件
NHD04	12"~27"	6kg	显示器安装板(100mm孔距离) 螺丝工具配件包、说明书



请按图示订货

型号

NHD04



未税价(元)

● 优惠价

数量	1~9	10~
价格	100%	另行报价



交货期

7