

连杆锁

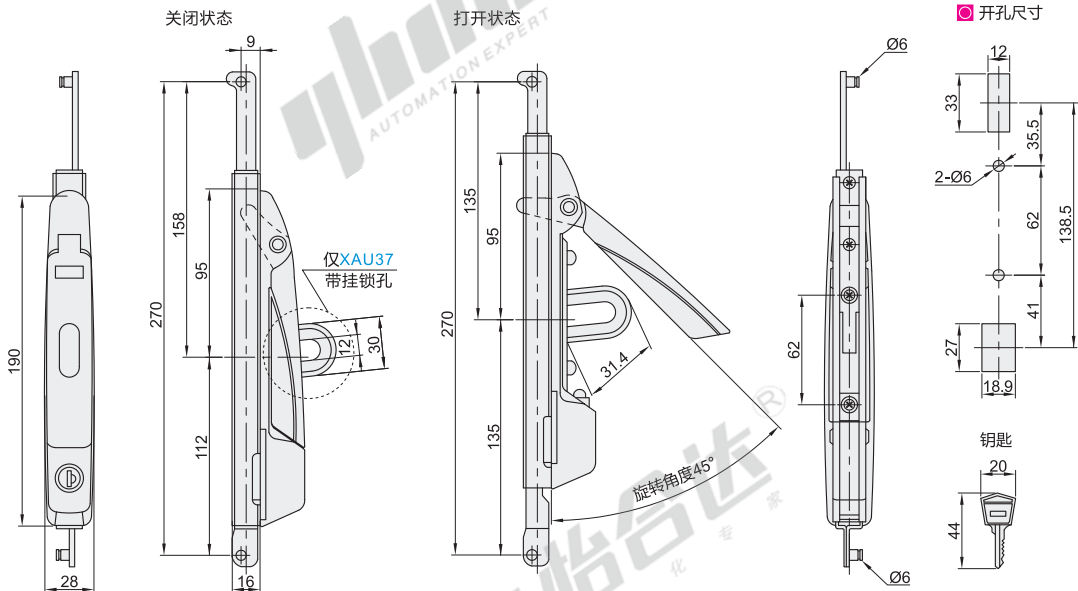
手柄快启带连杆型 两点式

代码	类型	材质	表面处理
XAU36	手柄快启 带锁芯	ZDC	电泳(黑色)
XAU37	带连杆型 带挂锁孔		

特点

- 与连杆装置搭配使用，操作更流畅便利。
- XAU37双重上锁，双重保护，大大提升产品安全性能。
- 用途：配电盘、电控箱、机械门锁。

配置钥匙：2把。



型号		参考重量 (kg)
代码	圆杆	
XAU36		0.50
XAU37	N(无圆杆)	



型号	
代码	圆杆
XAU37	(N)

XAU37-N



优惠价		
数量	1~4	5~
价格	100%	另行报价

交货期	
数量	1
交货期	1