

T型螺母

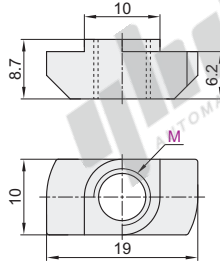
代码	类型	材质	表面处理
AHC21-4010	T型螺母	碳钢	镀镍
AHC22-4010			镀锌
AHC23-4010			镀铬

型材专用后装螺母，使用方便快捷。

- AHC21-4010-M4
- AHC21-4010-M5
- AHC21-4010-M6
- AHC21-4010-M8

AHC22为高品质螺母

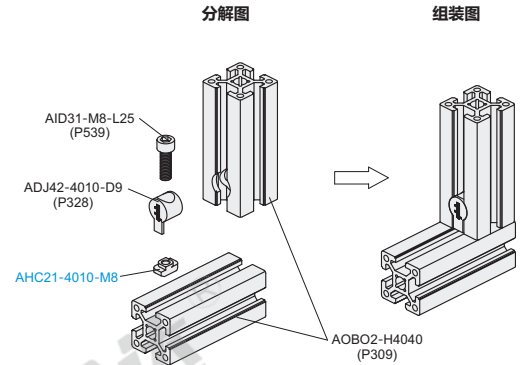
- AHC22-4010-M4
- AHC22-4010-M5
- AHC22-4010-M6
- AHC22-4010-M8
- AHC23-4010-M4
- AHC23-4010-M5
- AHC23-4010-M6
- AHC23-4010-M8



代码	重量(g/pcs)
AHC21-4010-M4	8.0
AHC21-4010-M5	7.8
AHC21-4010-M6	6.7
AHC21-4010-M8	5.4
AHC22-4010-M4	8.0
AHC22-4010-M5	7.8
AHC22-4010-M6	6.7
AHC22-4010-M8	5.4
AHC23-4010-M4	8.0
AHC23-4010-M5	7.8
AHC23-4010-M6	6.7
AHC23-4010-M8	5.4



EX Example 使用示例

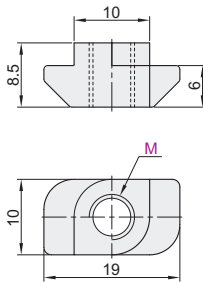


不锈钢T型螺母

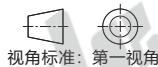
代码	类型	材质	表面处理
AHC31-4010	不锈钢T型螺母	SUS304	研磨

型材专用后装螺母，使用方便快捷。

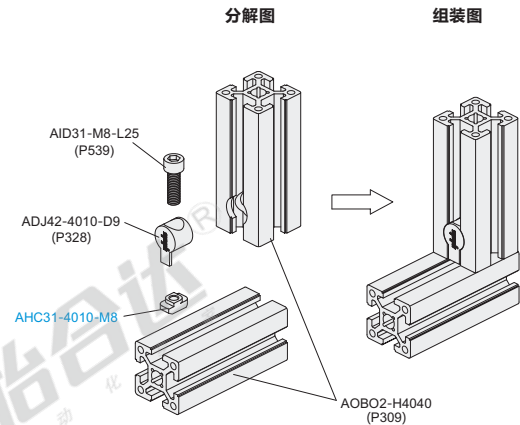
- AHC31-4010-M6
- AHC31-4010-M8



代码	重量(g/pcs)
AHC31-4010-M6	6.8
AHC31-4010-M8	5.5



EX Example 使用示例



型号
AHC31-4010-M6
AHC31-4010-M8

请按图示订货

欧标45系列型材用配件-紧固部分

◀ 专用螺母

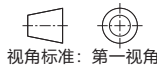
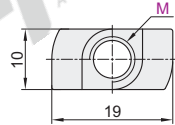
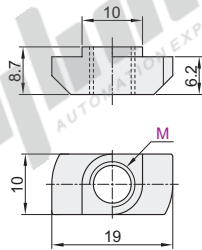
T型螺母

代码	类型	材质	表面处理
AHC21-4010	T型螺母	碳钢	镀锌
AHC22-4010			镀锌
AHC23-4010			镀铬

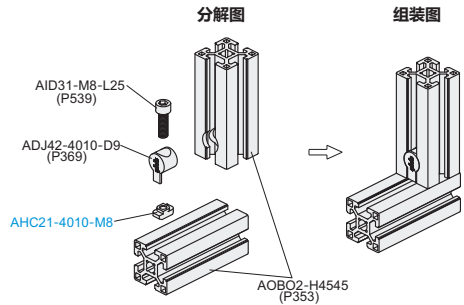
① 型材专用后装螺母，使用方便快捷。

- AHC21-4010-M4
AHC21-4010-M5
AHC21-4010-M6
AHC21-4010-M8
AHC23-4010-M4
AHC23-4010-M5
AHC23-4010-M6
AHC23-4010-M8
- ② AHC22为高品质螺母
AHC22-4010-M4
AHC22-4010-M5
AHC22-4010-M6
AHC22-4010-M8

代码	重量(g/pcs)
AHC21-4010-M4	8
AHC21-4010-M5	7.8
AHC21-4010-M6	6.7
AHC21-4010-M8	5.4
AHC22-4010-M4	8
AHC22-4010-M5	7.8
AHC22-4010-M6	6.7
AHC22-4010-M8	5.4
AHC23-4010-M4	8
AHC23-4010-M5	7.8
AHC23-4010-M6	6.7
AHC23-4010-M8	5.4



EX Example 使用示例

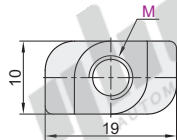
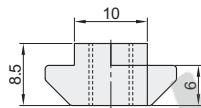


不锈钢T型螺母

代码	类型	材质	表面处理
AHC31-4010	不锈钢T型螺母	SUS304	研磨

① 型材专用后装螺母，使用方便快捷。

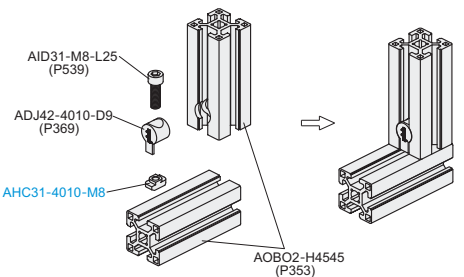
- AHC31-4010-M6
AHC31-4010-M8



代码	重量(g/pcs)
AHC31-4010-M6	6.8
AHC31-4010-M8	5.5



EX Example 使用示例

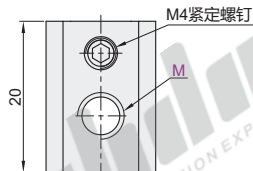
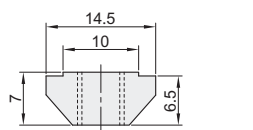


紧定螺母

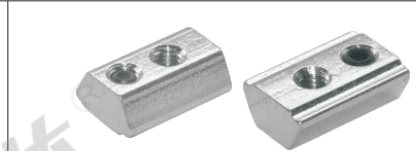
代码	类型	材质	表面处理	含附件
AHU21-4010	紧定螺母	碳钢	镀锌	紧定螺钉(1pcs)
AHU23-4010			镀铬	

① 型材专用后装螺母，可在型材槽内任意点定位。

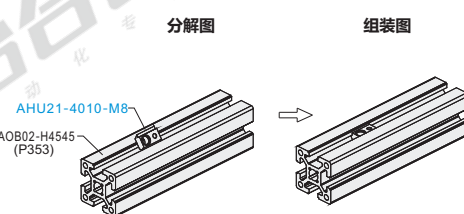
- AHU21-4010-M4
AHU21-4010-M5
AHU21-4010-M6
AHU21-4010-M8
AHU23-4010-M4
AHU23-4010-M5
AHU23-4010-M6
AHU23-4010-M8



代码	重量(g/pcs)
AHU21-4010-M4	10.3
AHU21-4010-M5	10.0
AHU21-4010-M6	9.7
AHU21-4010-M8	8.8
AHU23-4010-M4	10.3
AHU23-4010-M5	10.0
AHU23-4010-M6	9.7
AHU23-4010-M8	8.8



EX Example 使用示例



欧标45系列



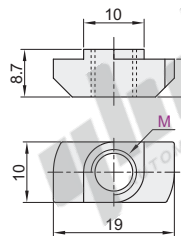
型号
AHU21-4010-M4
AHU21-4010-M5

□ T型螺母

代码	类型	材质	表面处理
AHC21-4010	T型螺母	碳钢	镀锌
AHC22-4010			镀锌
AHC23-4010			镀铬

① 型材专用后装螺母，使用方便快捷。

- AHC21-4010-M4
- AHC21-4010-M5
- AHC21-4010-M6
- AHC21-4010-M8
- AHC23-4010-M4
- AHC23-4010-M5
- AHC23-4010-M6
- AHC23-4010-M8



① AHC22为高品质螺母

- AHC22-4010-M4
- AHC22-4010-M5
- AHC22-4010-M6
- AHC22-4010-M8

代码			重量(g/pcs)
AHC21-4010-M4	AHC22-4010-M4	AHC23-4010-M4	8.0
AHC21-4010-M5	AHC22-4010-M5	AHC23-4010-M5	7.8
AHC21-4010-M6	AHC22-4010-M6	AHC23-4010-M6	6.7
AHC21-4010-M8	AHC22-4010-M8	AHC23-4010-M8	5.4

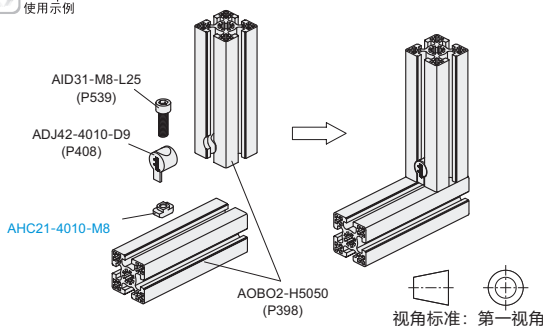


EX

Example
使用示例

分解图

组装图



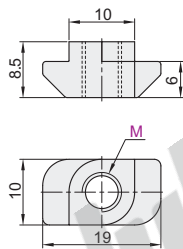
视角标准：第一视角

□ 不锈钢T型螺母

代码	类型	材质	表面处理
AHC31-4010	不锈钢T型螺母	SUS304	研磨

① 型材专用后装螺母，使用方便快捷。

- AHC31-4010-M6
- AHC31-4010-M8



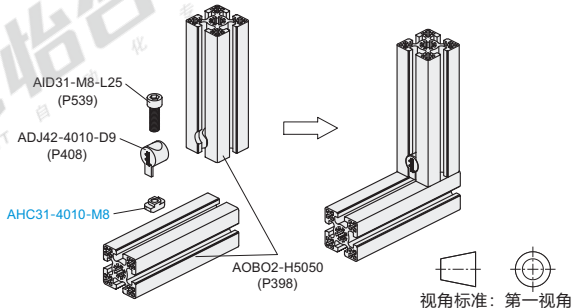
代码	重量(g/pcs)
AHC31-4010-M6	6.8
AHC31-4010-M8	5.5

EX

Example
使用示例

分解图

组装图



视角标准：第一视角

□ 弹片螺母

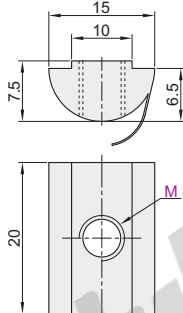
代码	类型	材质	表面处理
AHV21-4010	弹片螺母	碳钢	镀锌
AHV23-4010			镀铬

① 型材专用螺母，可在型材槽内任意点定位。

① 槽口壁厚4.5mm的型材适合后装。

① 槽口壁厚6mm的型材适合先装。

- AHV21-4010-M4
- AHV21-4010-M5
- AHV21-4010-M6
- AHV21-4010-M8
- AHV23-4010-M4
- AHV23-4010-M5
- AHV23-4010-M6
- AHV23-4010-M8



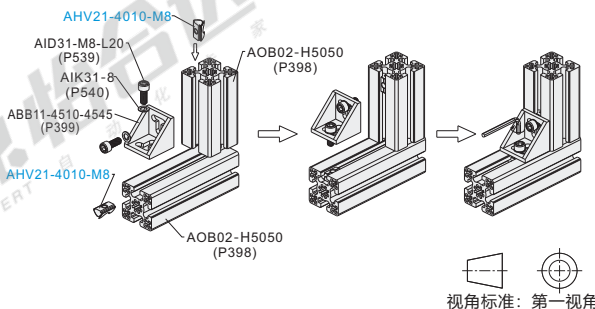
代码	重量(g/pcs)
AHV21-4010-M4	12.0
AHV21-4010-M5	11.8
AHV21-4010-M6	11.5
AHV21-4010-M8	10.5
AHV23-4010-M4	12.0
AHV23-4010-M5	11.8
AHV23-4010-M6	11.5
AHV23-4010-M8	10.5

EX

Example
使用示例

分解图

组装图



视角标准：第一视角



请按图示订货

- 型号
- AHC21-4010-M4
 - AHC21-4010-M5
 - AHC31-4010-M6