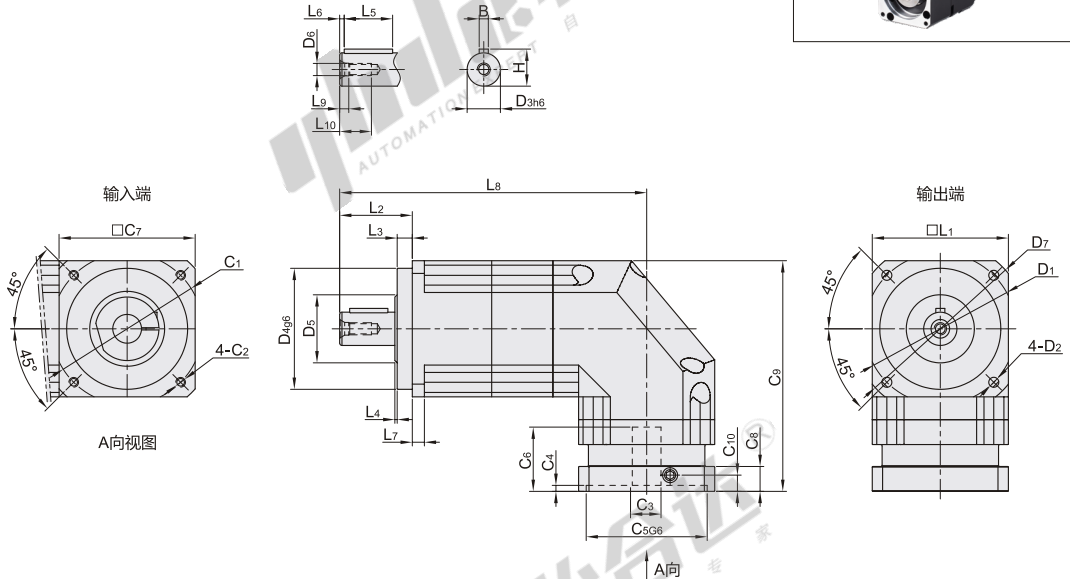




代码	类型		适配电机
ZJU17	螺旋伞齿	双段	伺服电机



型号		段数	减速比	背隙	适配电机尺寸代号★	适配伺服功率
代码	法兰尺寸					
ZJU17	60	2 (双段)	15 20 25 30 35 40 50 70 100	P1 (精密背隙)	P T	200W,400W
	90				P T	750W
	120				P T Y M	1/1.5KW伺服

★请参照适配电机尺寸代号选型表进行选择。

☑ 尺寸表

法兰尺寸	D1	D2	D3	D4	D5	D6	D7	L1	L2	L3	L4	L5
60	70	5.5	16	50	20	M5	80	60	37	7	1.5	20
90	100	6.5	22	80	65	M8	116	90	48	10	1.5	25
120	130	8.5	32	110	58.6	M12	152	120	62	12	2	40

法兰尺寸	L6	L7	L8	L9	L10	C4	C6	C7	C8	C9	C10	B	H
60	3	8	145.5	4.8	15	4	37.5	60	29.5	100.5	8.75	5	18
90	3	8	187.5	7.2	19	5	47	90	19	130	13.5	6	24.5
120	5	12	263	10	28	7	62	120	17	189.5	10.75	10	35

- ① C1~C10尺寸是公制标准电机连接板尺寸，请依所选用的电机决定。
- ② 由于安装电机的不同而有所差异，电机轴径与输入轴径不同时，可插入轴套使用。
- ③ 120法兰默认低惯量电机法兰。中、高惯量下单后请提供电机型号。

☑ 适配电机尺寸代号选型表

法兰尺寸	适配电机尺寸代号	安装尺寸大小			
		C3	C5	C1	C2
60	P	11/14(含轴套)	50	70	M4
	T	14			
90	P	19	70	90	M5
	T				
120	P	19	95	115	M8
	T	22	110	145	
	Y		95	115	
	M	24	110	145	

① 其余尺寸或有异议请人工咨询(可根据具体电机尺寸进行相应制作)。

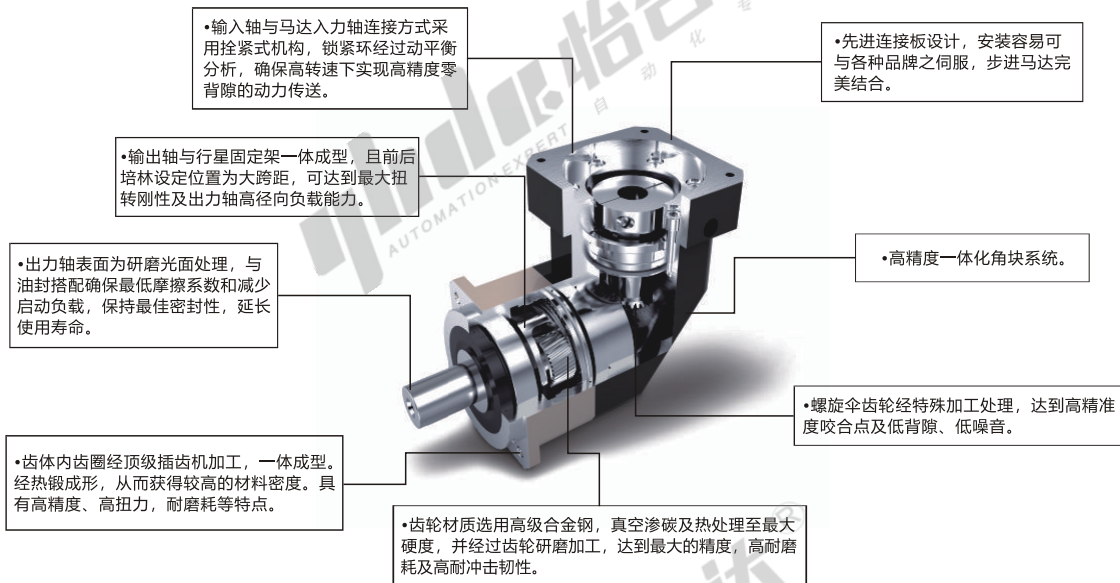


型号		段数	减速比	背隙	适配电机尺寸代号
代码	法兰尺寸				
ZJU17	60	2 (双段)	15 20 25 30 35 40	P1 (精密背隙)	P T
	90				

ZJU17-60-2-15-P1-P

## 产品介绍

直角设计可节省空间，精密齿轮设计及专业齿轮的加工，制造出低运转背隙、高效率、低噪音及长寿命的行星减速机。



## 减速机性能表

规格	单位	段数	减速比	法兰尺寸		
				60	90	120
额定输出力矩T <sub>2N</sub>	N.m	1	3	53	130	208
			4	50	140	290
			5	57	150	310
			7	47	135	285
			10	38	98	225
			15	53	135	250
			20	52	140	290
		2	25	57	150	310
			30	53	130	225
			35	52	140	295
			40	47	130	285
			50	57	150	310
			70	47	135	285
			100	38	98	225
最大输出力矩T <sub>2B</sub>	N.m	1、2	3~10	2倍额定输出力矩		
额定输入转速n <sub>1</sub>	rpm	1、2	3~100	4000	3000	3000
最大输入转速n <sub>1B</sub>	rpm	1、2	3~100	8000	6000	6000
精密背隙P1	arcmin	1	3~10	≤5	≤5	≤5
		2	15~100	≤7	≤7	≤7
扭转刚性	N.m/arcmin	1、2	3~100	7	14	25
※1容许径向力 F <sub>2rB</sub>	N	1、2	3~100	1530	2480	3640
※1容许轴向力 F <sub>2a1B</sub>	N	1、2	3~100	630	1300	3000
※1容许轴向力 F <sub>2a2B</sub>	N	1、2	3~100	765	1625	3350
使用温度	°C	1、2	3~100	-10°C~+90°C		
使用寿命	hr	1、2	3~10	20000(10000/连续运转)		
效率η	%	1	3~10	≥95%		
		2	15~100	≥92%		
重量	kg	1	3~10	1.8	4.5	8.8
		2	15~100	1.98	4.9	10.4
安装方向	—	1、2	3~100	任意方向		
噪音值(n <sub>1</sub> =3000rpm)	dB	1、2	3~100	≤63	≤65	≤68
防护等级	—	1、2	3~100	IP65		
润滑	—	1、2	3~100	合成润滑油脂		

① ※1 输出转速100rpm时，作用于输出轴中心位置。

## 减速机转动惯量

规格	单位	段数	减速比	法兰尺寸		
				60	90	120
转动惯量	kg.cm <sup>2</sup>	1	3	0.21	0.82	2.75
			4	0.16	0.58	2.2
			5	0.15	0.55	2.11
			7	0.14	0.52	2.08
			10	0.14	0.51	1.99
			15	0.15	0.39	0.56
			20	0.15	0.39	0.56
		2	25	0.03	0.39	0.56
			30	0.03	0.37	0.54
			35	0.03	0.37	0.54
			40	0.03	0.37	0.54
			50	0.03	0.36	0.51
			70	0.03	0.36	0.51
			100	0.03	0.36	0.51