

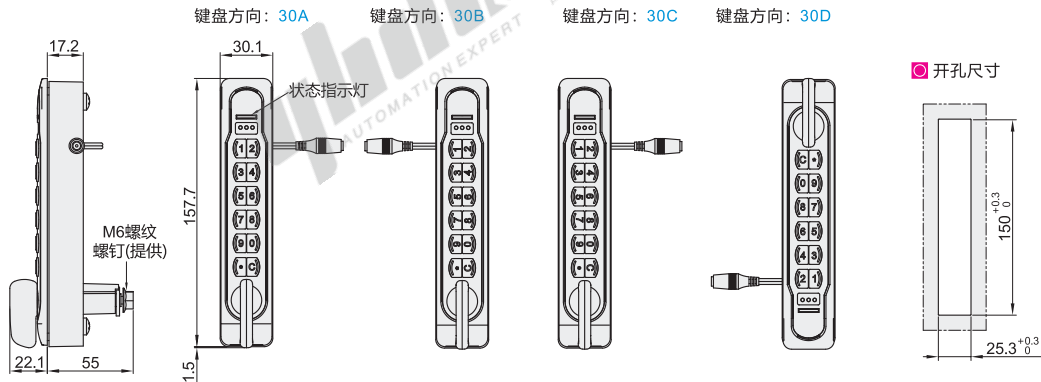
# 电子门锁

## 键盘式电子锁/锁舌/管理员电子钥匙

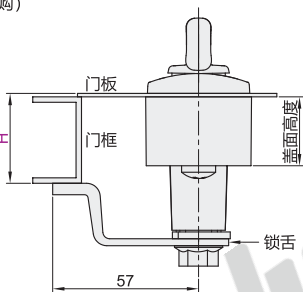
代码	类型	材质	表面处理/颜色
J-XAV01	键盘式电子锁	PC/ABS	黑色
J-XAV02	锁舌	S45C	镀锌
J-XAV03	管理员电子钥匙	—	黑色



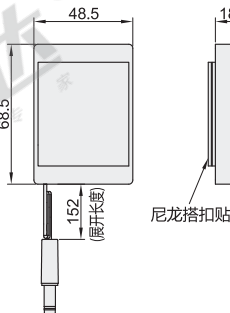
键盘式电子锁  
J-XAV01



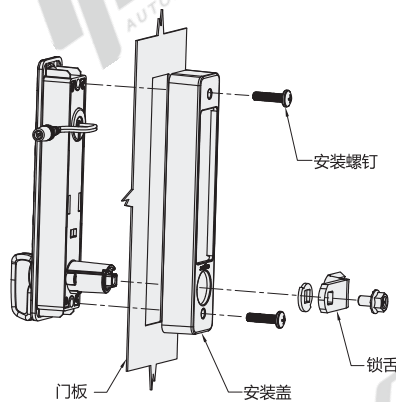
锁舌 (另外订购)  
J-XAV02



电池盒 (标配)



安装分解图

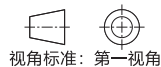


**注意**

- 每款门锁附带两长两短螺钉;
- 可定制颜色和标志;
- 键盘门锁, 编码控制;
- 使用电池驱动需要3节5号电池 (不提供);
- 根据需要进行订购管理员电子钥匙。

**材料和表面处理**

- 外壳、面板、安装壳: PC/ABS
- 阻燃等级: UL94-V0
- 把手: 压铸锌、粉末涂层
- 螺钉、卡环: 钢



键盘式电子锁

型号	TS(适用门板厚度)	安装螺钉	盖面高度	电池盒标配
代码 30A 30B 30C 30D	1~10 10~15	M5×20 M5×30	20	1pcs

锁舌(另外订购)

型号	H间距
代码 J-XAV02	0.5 2.5 4.5 6.5 8.5 10.5 12.5 14.5 16.5 18.5 20.5 22.5 24.5 26.5 28.5 30.5 32.5 34.5 36.5 38.5 40.5 42.5

管理员电子钥匙(另外订购)

型号	数量
代码 J-XAV03	1pcs

键盘式电子锁

型号	键盘方向
代码 J-XAV01	30A 30B
J-XAV01 — 30A	

锁舌

型号	H间距
代码 J-XAV02	0.5 2.5
J-XAV02 — H0.5	

管理员电子钥匙

型号	代码
J-XAV03	



优惠价
数量 1~4    5~
价格 100% 另行报价

