

模架用钢球导柱组件

可动挡块/固定挡块 压入型

无油衬套

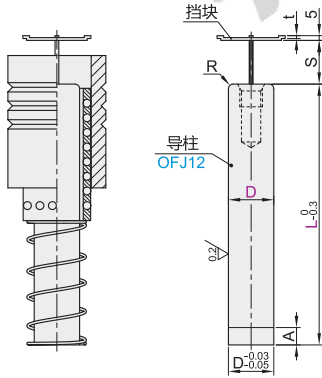
E1

代码	类型		材质				硬度			表面处理	
			导柱/导套	钢球	钢球保持架	挡块	弹簧	导柱	导套	钢球	挡块
OFH39	高刚性	可动挡块			A5056			58HRC~ 高频淬火 (深度1.5~2.0mm)	58HRC~	62~67 HRC	发黑
OFH40		固定挡块			聚缩醛						
OFH33		固定挡块			A5056						
OFH34	压入型	可动挡块	SUJ2	SUJ2	聚缩醛	S45C SWP-B					
OFH19		固定挡块			A5056						
OFH20	标准型	可动挡块			聚缩醛						
OFH37		固定挡块			A5056						
OFH38					聚缩醛						

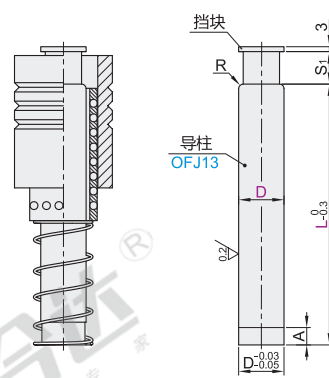


① 高刚性钢球导柱组件(使用的高刚性钢球衬套)的钢球数约为标准型钢球导柱组件的1.6倍, 以低成本实现了接近于滑动导柱的刚性。

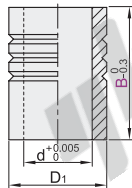
可动挡块
OFH19/20/39/40



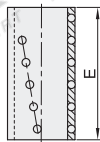
固定挡块
OFH33/34/37/38



导套(OFT01)



钢球衬套(OFQ01/02/03/04)



弹簧



视角标准：第一视角

型号		D	L							B	F 最小单位10	E	A	R	t	d	D ₁	E	S	S ₁
代码			20	110	120	130	140	150	160											
(高刚性) 可动挡块 OFH39 OFH40	22	+0.020 +0.015	120	130	140	150	160	170	180	60	40~140	50	4	3.0	28	40	60	0~23	20	
	25		120	130	140	150	160	170	180	80	40~150	60		1.6	31	45	75	0~30	25	
	28		140	150	160	170	180	190	200	60	50~150	75			36	50	90	0~37	30	
固定挡块 OFH33 OFH34	32	+0.025 +0.020	160	170	180	190	200	220	240	80	70~190	75	5	3.5	40	55	110	0~47	35	
	38	+0.030 +0.025	180	190	200	220	240	260	100	80~190	90				48	64	110			
(标准型) 可动挡块 OFH19 OFH20	45	+0.030 +0.025	180	190	200	220	240	260	100	80~190	90	6	4.0	55	74	110				
	50	+0.035 +0.030	200	220	240	260	100	80~190	120	110	2.0			60	83					
固定挡块 OFH37 OFH38	60	+0.035 +0.030	200	220	240	260	100	80~190	120	110	7	5.0	70	95						
			200	220	240	260	120	80~190	110	90										



型号		L	B	F 最小单位10
代码	D			
OFH39	22	20 130 140 150	50	40~140
OFH40	25	120 130 140 150	60	40~150



● 优惠价	
数量	1~9 10~
价格	100% 另行报价

交货期	
数量	9

OFH39 — D22 — L120 — B50 — F100