

# 带侧板内圈型·球面型/全滚子球面型

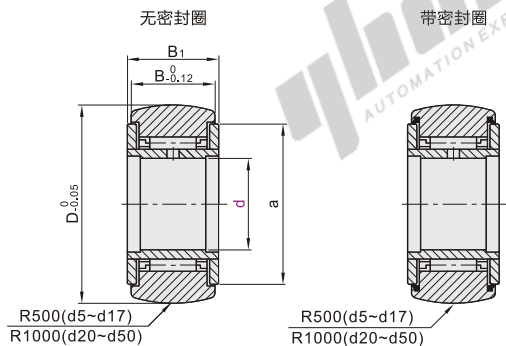
非分离型

# 滚子轴承随动器

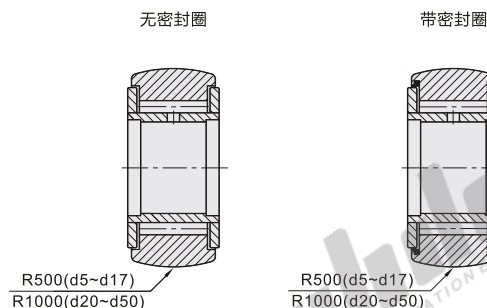


代码	类型	密封圈	材质	
			国标	相当
NART...R-YIHEDA	带侧板内圈型	球面型	无	GCr15
NART...UUR-YIHEDA		有	SUJ2	
NART...VR-YIHEDA	全滚子球面型	球面型	无	GCr15
NART...VUUR-YIHEDA		有	SUJ2	

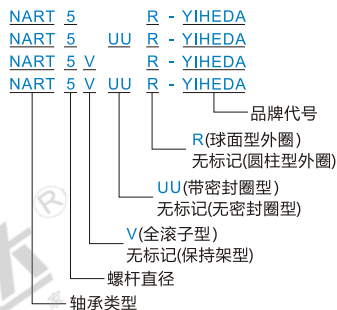
球面型



全滚子球面型



型号说明



带密封型工作温度-20°C~80°C，连续使用建议60°C以下；不带密封型工作温度-20°C~120°C，连续使用建议100°C以下。

视角标准：第一视角

型号	D	B <sub>1</sub>	B	a	基本额定负荷(KN)				最大静态容许负载(KN)		极限转速(rpm)		重量(g)		
					球面型		全滚子球面型		球面型	全滚子球面型	球面型	全滚子球面型	球面型	全滚子球面型	
					Cr(动)	Cor(静)	Cr(动)	Cor(静)							
球面型 NART...R-YIHEDA NART...UUR-YIHEDA	5	16	12	11	2.92	2.94	5.45	6.7	2.94	5.85	13440	6720	14.5	15.1	
	6	19		14	3.4	3.79	6.15	8.24	3.79	8.24	11200	5600	20.5	21.5	
	8	24	14	14	17.5	4.51	4.72	9.44	12.48	4.72	12.48	8400	4200	41.5	42.5
	10	30			23.5	6.42	6.03	12.48	14.48	6.03	14	6720	3360	64.5	66.5
	12	32	25.5	6.86	6.78	13.44	16.4	6.78	14.88	5600	2800	71	73		
	15	35	19	18	29	10.96	13.12	20.16	29.12	13.12	19.2	4480	2240	102	106
全滚子球面型 NART...VR-YIHEDA NART...VUUR-YIHEDA	17	40	21	20	32.5	14.08	16.8	25.6	37.04	16.8	26.48	3950	1980	149	155
	20	47	25	24	38	18.4	24.56	33.28	53.84	24.56	53.84	3360	1680	250	255
	25	52			43	19.76	28.32	36.4	63.28	28.32	63.28	2690	1340	285	295
	30	62	29	28	50.5	26.88	41.12	47.92	74	41.12	74	2240	1120	470	485
	35	72			53.5	28.56	45.92	50.48	96.8	45.92	96.8	1920	960	640	655
	40	82	32	30	61.5	35.92	65.2	61.04	131.2	65.2	128.8	1680	840	845	865
	45	85			66.5	37.44	70.88	64.24	144.8	70.88	144.8	1500	750	915	935
	50	90	76	38.88	76.48	67.44	158.4	76.48	158.4	1340	670	980	1010		

上表中极限转速数值仅适用润滑脂型号，若采用油润滑的型号极限转速为上述数值的160%左右。

以上代码均为钢制保持架。



请按图示订货

型号	
代码	d
NART...R-YIHEDA	5
NART...UUR-YIHEDA	6
NART5R-YIHEDA	



未税价(元)

优惠价	
数量	1~9 10~
价格	100% 另行报价



交货期	
数量	5