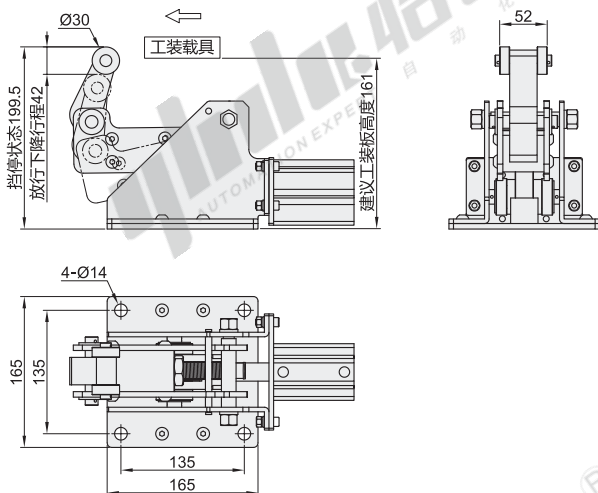


负载能力500kg

F1730系列卧式阻挡器

代码	类型	气缸作用形式	缓冲形式	主材质	表面处理
AMT24-F1730-50-50-S-B-DA	F1730系列	双作用	弹簧缓冲	碳钢	黑色电泳
AMT24-F1730-50-50-S-H-DA	卧式阻挡器		液压缓冲		



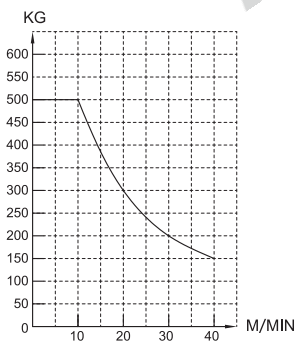
视角标准：第一视角

功能特点

主要功能	缓冲挡停
气缸缸径(mm)	50
气缸行程(mm)	50
气管接口螺纹规格	G1/4
工作压力(Mpa)	0.4~1.0
挡杆复位顶力(N)	< 5
滚轮材质	碳钢
挡杆下降行程(mm)	42

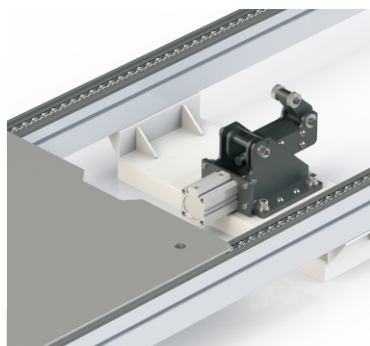
- 使用杠杆原理，具备500kg耐冲击力；
- 有弹簧缓冲或者液压缓冲两种缓冲方式，挡停工件时，可以吸收工件的冲击能量；
- 采用杠杆式滚轮阻挡方式，阻停或放行工件时滚轮转动减少阻力。

阻停能力曲线图



- 选型负载请参照阻停能力曲线图，表中数据是在摩擦系数 $\mu=0.1$ 条件下测试所得。

EX Example 使用示例



请按图示订货

型号

AMT24-F1730-50-50-S-B-DA
AMT24-F1730-50-50-S-H-DA



未税价(元)

优惠价

数量	1~10	11~
价格	100%	另行报价