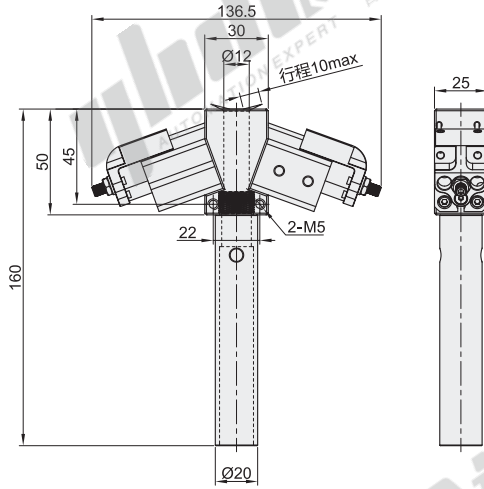


机械手末端零件

针式夹爪 注塑机取放治具

代码	类型	主体材质	表面处理
NGZ01	针式夹爪	铝	阳极氧化

- ① 用于网布、海绵等物体的取出或埋入。
- ② 图片与实物可能会有颜色差异。



视角标准：第一视角

型号		针行程(mm)	夹取力(N) (6bar压力下)	压力范围(bar)	耗气量(cm ³)	工作温度(°C)	重量(g)
代码	针数						
NGZ01	4	0~10	90	3~8	3.5	-10~70	274

功能
组件

B6



请按图示订货

型号	
代码	针数
NGZ01	④

NGZ01-4



未税价(元)

优惠价	
数量	1~5 6~
价格	100% 另行报价



交货期

5