

# 轴径12·导程4/10 ▶ 标准螺帽型

# 压轧滚珠丝杠

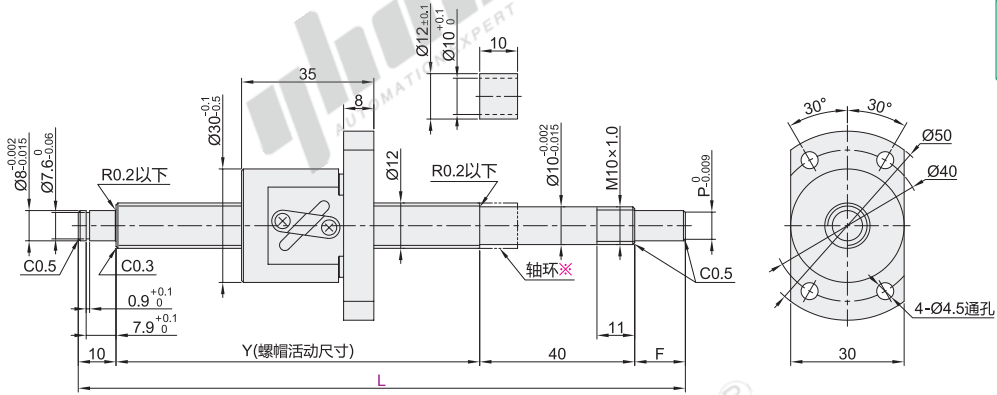
代码	类型	精度等级	材质		热处理		硬度	
			丝杠	螺帽	丝杠	螺帽	丝杠	螺帽
LCH47	标准螺帽型	C7	S55C	SCM420	感应加热 淬火	渗碳 淬火	56~62HRC	58~62HRC
LCH49		C10						



☐ 怡合达不保证滚珠丝杠组装后的噪音值。

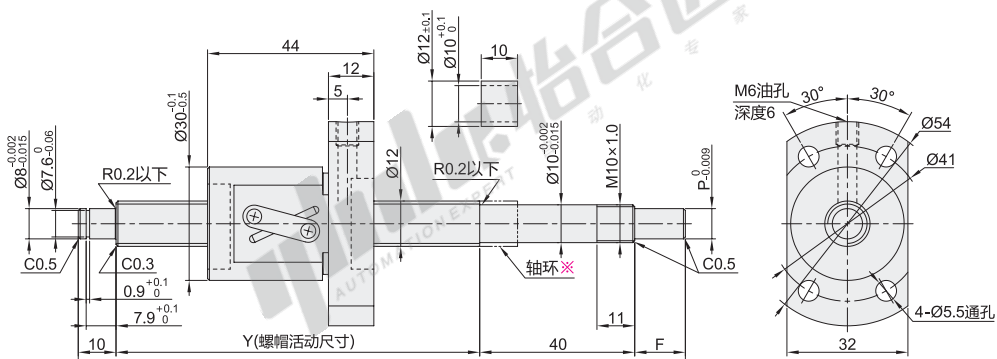
轴径12·导程4

☑ 附件：轴环



轴径12·导程10

☑ 附件：轴环



视图标准：第一视角

型号			最小单位1 L	F	P	Y	滚珠直径	丝杠底径	螺纹旋向	螺母 环圈数	轴向间隙	基本额定负载	
代码	丝杠轴径	导程										C(动)kN	Co(静)kN
LCH47	12	4	150~800	15	8	L-65	2.3812	10	右旋	2.5圈1列	0.03以下	2.6	5.8
LCH49		10									0.05以下		
											0.10以下		

☐ 可选加工详见P1460。

☑ 压轧滚珠丝杠与丝杠支座组件的推荐组合

代码	丝杠轴径	导程	支座形状	推荐丝杠固定座(页码)	推荐丝杠支撑座(页码)
LCH47	12	4	圆法兰	LEB01-10(P1508)	LEB11-10(P1512)
LCH49		10	方形	LEB41-10(P1519)	LEB31-10(P1517)

☑ 压轧滚珠丝杠与螺帽支架组合 (螺帽支架P1548)

型号			螺帽支架	
代码	丝杠轴径	导程	代码	规格
LCH47	12	4	LFF11	1204D
LCH49		10	LFF12	1210B

☑ 可选加工

型号					型号					可选加工代码									
代码	丝杠轴径	导程	L	F	代码	丝杠轴径	导程	L	F	LA	LB	LC	LD	LE	LF	LG	LH	LJ	LK
LCH49	12	4	150~800	15	LCH49	12	4	150~800	15										

LCH49-12-4-L300      LCH49-12-4-L300-LC

请按图示订货

● 优惠价  
数量 1~10 11~  
价格 95% 另行报价  
未税价(元)

交货期  
3

支  
座  
组  
件  
E4