

压缩锁紧可调型平面锁 压缩杠杆式平面锁

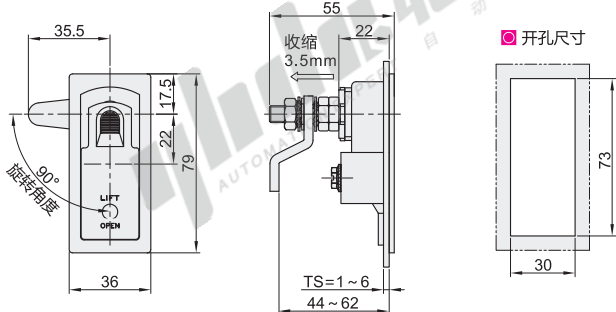
- 把手按压转动式
- 把手按压式

压缩锁紧可调型平面锁

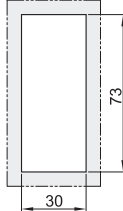
代码	类型	收缩距离	锁芯	材质			表面处理			参考重量 (kg)
				基座	把手	锁舌	基座	把手	锁舌	
XAT85	把手按压	3.5	无锁芯	ZDC5	S45C	镀铬	镀铬	镀铬	0.122	
XAT86	转动式									喷无光黑

特点:

- 具有压缩锁紧功能;
- 可左旋或右旋使用。

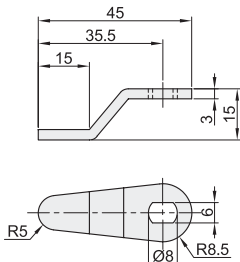


开孔尺寸

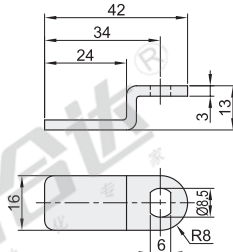


锁舌形状

形状: A



形状: B



视角标准: 第一视角

型号	
代码	锁舌形状
XAT85	A
XAT86	B



请按图示订货

型号	
代码	锁舌形状
XAT85	A
XAT86	B

XAT85 — A



未税价(元)

优惠价

数量	1~4	5~
价格	100%	另行报价



交货期

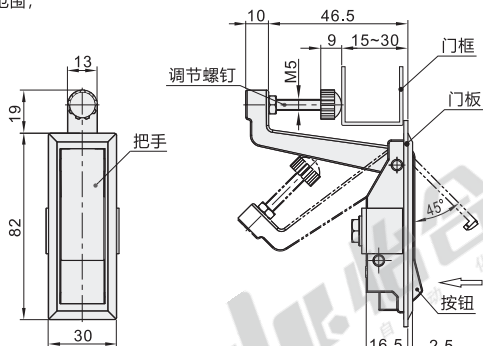
1

压缩杠杆式平面锁

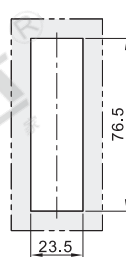
代码	类型	锁芯	材质			表面处理			参考重量 (kg)
			基座	把手	锁舌	基座	把手	锁舌	
XAT31	把手按压式	无锁芯	ZDC	Q235	喷砂镀铬	镀铬	镀锌	0.162	
XAT43									镀铬

特点:

- 具有锁紧功能;
- 快速开启, 安装方便快捷;
- 调节螺钉可适用各种间距范围;
- 把手承载拉力值 $\leq 285N$, 最大静载荷200N。



开孔尺寸



视角标准: 第一视角



请按图示订货

型号
XAT31
XAT43



未税价(元)

优惠价

数量	1~4	5~
价格	100%	另行报价



交货期

1