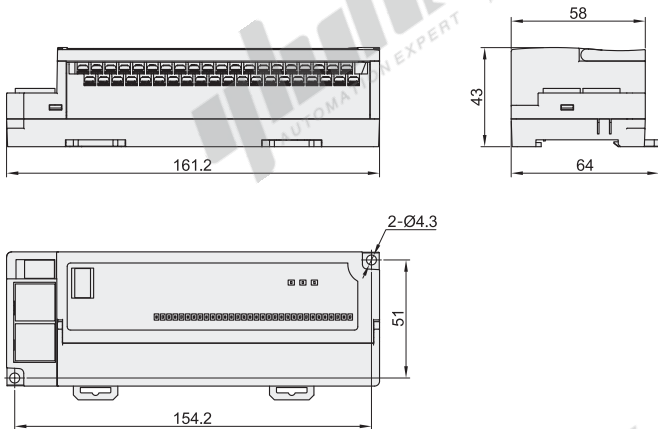


代码	类型
ZHW06	Ether CAT协议

CE



- 特点
- 支持Ether CAT总线协议;
 - 站与站最大传输距离100米;
 - 传输数据100Mb/S。
- 详细资料请参考怡合达电商平台。



视角标准：第一视角

型号		输入/输出
代码	位数	
ZHW06	32	01 (16位输入16位输出) 02 (20位输入12位输出)



请按图示订货

型号		
代码	位数	输入/输出
ZHW06	32	01 02

ZHW06-32-01

技术参数

指示灯	1个绿色LED/通道
输入类型	NPN/PNP
输出类型	漏型输出
输入阻抗	5.6 kΩ
负载电压	5~24V DC
额定输入电压	24V DC
输出电流	300mA/通道
导通电流	≥3.5mA 典型值6.9mA(24V)
漏电流	0.1mA 以下/通道
关断电流	≤1.5mA
输出保护	过流保护
隔离方式	光耦隔离
输入指示灯	输入有效时，指示灯亮
输出指示灯	光耦驱动时，指示灯亮

远程IO扩展模块