

代码	类型		材质	表面处理
XAX61	把手拉起 转动式	带锁芯	ZDC	镀亚光铬
XAX62		无锁芯	SUS304	抛光拉丝
XAX66			ZDC	镀亚光铬

特点

- 安装面至挡板的距离仅为12.5mm(SUS304型为13.5mm)的超薄设计。
- XAX61/XAX66锁体背部凹槽内，装有防水性能极佳的橡胶垫片。
- XAX62采用不锈钢材质，具有良好的耐腐蚀性。
- 左右兼用型(通过调整背部垫片及挡板方向，可变换手柄旋转方向)。

用途：配电箱，分电盘，控制柜及其他各种箱柜。

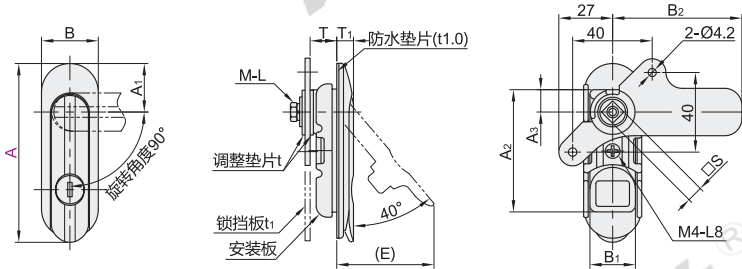
注意：本产品的挡板安装用螺丝，为了防止松动，推荐在安装时涂抹防滑剂。

锁舌孔尺寸：(A:90/123) □8×8 (A:150) □10×10

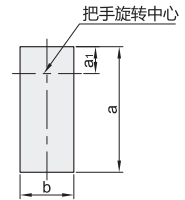
带锁芯型配置钥匙：2把。



A : 90



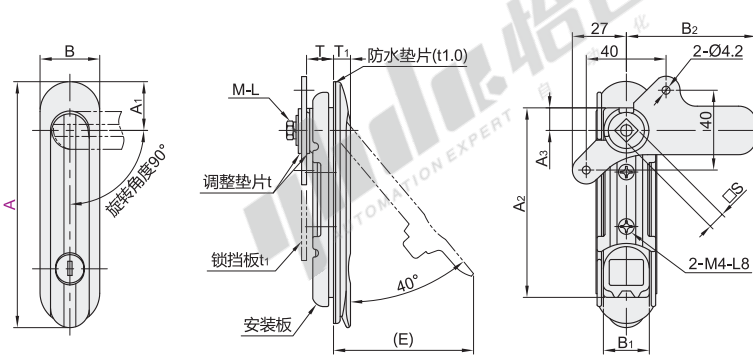
开孔尺寸



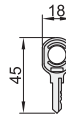
XAX61/66适用门板厚度t1.0~2.3mm。

XAX62适用门板厚度t1.2~2.3mm。

A : 123/150



钥匙



视角标准：第一视角

型号		A ₁	A ₂	A ₃	B	B ₁	B ₂	T	T ₁	t	t ₁
代码	A										
XAX61	90	24.5	62	11.5	28.5	23	65	12.5(13.5)	7.5(8.5)	1.6	2.3(2.5)
XAX62	123		95		30						
XAX66	150	28.5	116	13	33	26	72				3.2(3)

XAX62不锈钢型为()内数值。

型号		E	M-L	S	开孔尺寸			参考重量(kg)	
代码	A				a	a ₁	b	ZDC	SUS304
XAX61	90	48			63	12	24	0.19	0.23
XAX62	123	69	M5-L10	8	96			0.25	0.30
XAX66	150	84	M6-L12	10	117	13.5	27	0.35	0.40

请按图示订货

代码	A	A ₁
XAX61	90	24.5
XAX62	123	

XAX61 — A90

优惠价

数量	1~4	5~
价格	100%	另行报价

未税价(元)

交货期

1