

代码	类型	通讯接口
NHK01	工业面阵相机	GigE

产品特点：

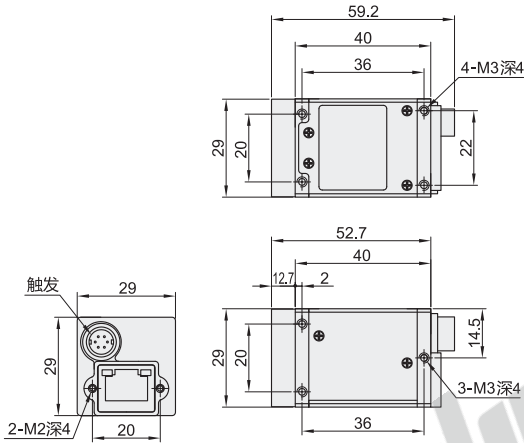
- 支持自动或手动调节增益、曝光时间、白平衡、Gamma校正等；
- 支持硬触发、软触发及自由运行模式；
- 具有性价比高、传输稳定，可使用6类或者超6类网线进行数据传输，隔离式POE供电，抗干扰能力强；
- 兼容GigE Vision协议及GenICam标准，能与第三方软件平台无缝连接。

应用：

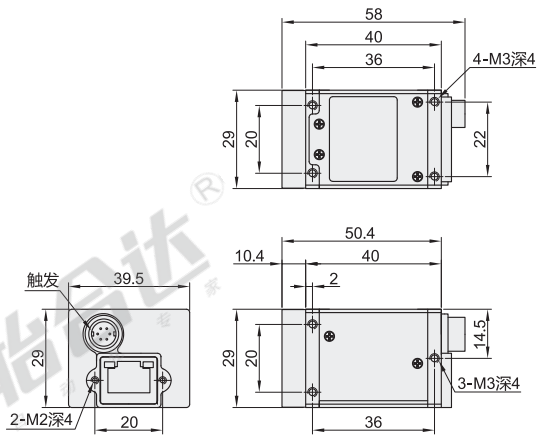
- 非常适用于视觉定位、尺寸测量、表面缺陷检测、目标识别、教学科研等应用领域。如：手机屏幕贴合、定位、激光打标定位、产品表面划痕检测等项目。



相机系列编号：Y01



相机系列编号：Y03



型号	像素代号	芯片类型	快门方式	颜色模式	实际像素 (万)	分辨率	芯片尺寸	帧率 (fps)	像元尺寸 (μm)	
NHK01	Y01	30	D(CCD)	G(全局)	M(黑白) C(彩色)	30	640×480	1/3"	180	7.4
		40				S(CMOS)	40	720×540	1/2.9"	298
		130	D(CCD)			130	1280×960	1/3"	43	3.75
		200	S(CMOS)			200	1600×1200	1/1.8"	27	4.4
		202	D(CCD)			230	1920×1200	2/3"	51	4.8
		501	S(CMOS)			500	2448×2048	2/3"	15	3.45
		502	D(CCD)			500	2592×1944	1/2.5"	24	2.2
		503	S(CMOS)			500	2448×2048	2/3"	24	3.45
		504	D(CCD)			530	2592×2048	1"	22	4.8
		630	S(CMOS)			630	3088×2064	1/1.8"	18.5	2.4
		1000	D(CCD)			1000	3665×2748	1/2.3"	8	1.67
		1200	S(CMOS)			1200	4088×3072	1"	10	3.1
		1201	D(CCD)			1200	4000×3000	1/1.7"	10	1.85
		1600	S(CMOS)			1600	4608×3456	1/2.3"	7	1.34
		2000	D(CCD)			2000	5473×3672	1"	5.9	2.4
		Y03	402			S(CMOS)	400	2040×2048	1"	28.5
890	D(CCD)		890	4096×2160	1"	13	3.45			
1200	S(CMOS)		1200	4096×3000	1.1"	9.6	3.45			
1205	D(CCD)		1200	4096×3072	1"	9	3.2			



型号	像素代号	芯片类型	快门方式	颜色模式
NHK01	Y01	30 S(CMOS)	G(全局)	M(黑白) C(彩色)
NHK01—Y01—130—S—G—M				



● 优惠价	数量	1~9	10~
	价格	100%	另行报价

交货期	5
-----	---