

L形平嘴钳/平嘴钳

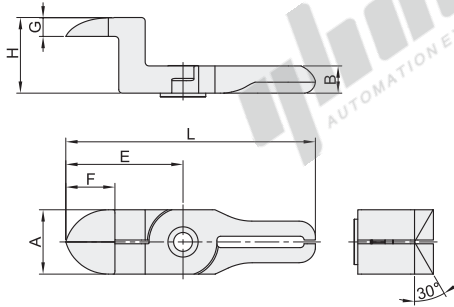
适用剪切材质：塑胶

气动剪刀刀头

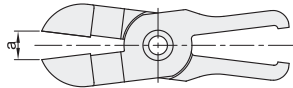
L形平嘴钳

代码	类型	刀头	材质	刀刃表面处理
NGB54	L形平嘴钳	正刀头	铬钼钢	高频热处理
NGB55		逆刀头		

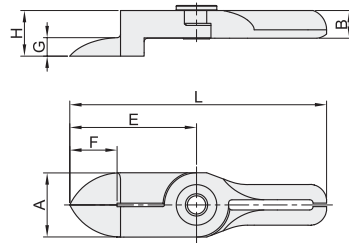
正刀头
NGB54



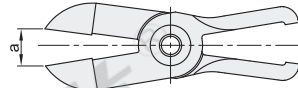
开口状态



逆刀头
NGB55



开口状态



视角标准：第一视角

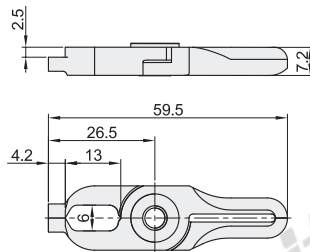
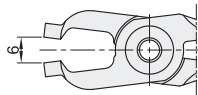


型号 代码	规格	适用剪切材质		剪切能力(mm)		a	F	E	L	A	G	B	H	适用气动剪刀本体
		软质	硬质	软质	硬质									
正刀头 NGB54	10AH	PP PE	PA PPS	Ø3.5	Ø2.3	9.5	15.5	33.5	66.5	16	5	7	20	NGB14-10 NGB16-10B
	15AH	PS PVC	PBT LCT	Ø4	Ø2.6	11	13.5	38.5	76.5	18	5.5	8.2	21.5	NGB14-15 NGB16-15B
逆刀头 NGB55	10RAH	ABS PMMA	POM PC	Ø3.5	Ø2.3	9.5	15.5	33.5	66.5	16	5	7	13	NGB15-10R NGB17-10BR
	15RAH	ASTFT 聚氨酯等	添加玻璃纤维树脂等	Ø4	Ø2.6	11	13.5	35.5	73.5	18	5	8.2	13.2	NGB15-15R NGB17-15BR

平嘴钳

代码	类型	刀头	材质	刀刃表面处理
NGB56	平嘴钳	通用	铬钼钢	高频热处理

开口状态



视角标准：第一视角



型号 代码	规格	适用剪切材质		剪切能力(mm)		适用气动剪刀本体
		软质	硬质	软质	硬质	
NGB56	10AD	PP、PE、PS、PVC、ABS、PMMA、ASTFT聚氨酯等	PA、PPS、PBT、LCT、POM、PC添加玻璃纤维树脂等	Ø3.5	Ø2.3	NGB14-10 NGB15-10R

平嘴钳

型号	
代码	规格
NGB56	10AD

请按图示订货



优惠价	
数量	价格
1~10	100%
11~	另行报价

未税价(元)



交货期
5