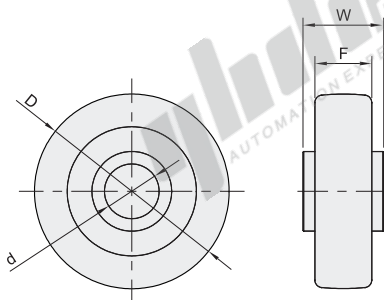


容许载荷50~150KG
容许载荷85~160KG

单轮

容许载荷50~150KG

代码	载荷	轮部			
CNC01	中轻载	代号	材质	颜色	轴承
		PA	聚丙烯	黄色	双滚珠
		UA	聚氨酯	黑色	双滚珠

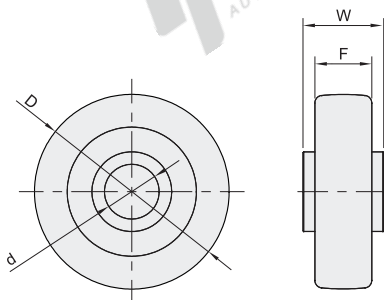


视角标准：第一视角

型号		轮部代号	F	d	W	容许载荷(kg)		适用脚轮 (代码-D-轮部代号)
代码	D					PA	UA	
CNC01	40	PA UA	25	8	31	50	100	CKJ01 CKK01 CKK02
	50					60	150	

容许载荷85~160KG

代码	载荷	轮部			
CND01	中载	代号	材质	颜色	轴承
		PB	聚丙烯	米白色	双滚珠
		UB	聚丙烯	黄色	特灵
		UG	聚氨酯	黄色	特灵(不锈钢)
		UA	聚氨酯	黑色	双滚珠
		SB	人造胶		特灵
		SC	平边人造胶	灰色	特灵
		SD	圆边人造胶		单滚珠
NJ	耐高温尼龙	黑色	轴套		
NH	耐高温尼龙	黑色	特灵		



视角标准：第一视角

型号		轮部代号	F				d	W			容许载荷(kg)			适用脚轮(代码-D-轮部代号)	
代码	D		其余	UA	NJ NH	其余		NH	其余	SD	NJ NH	PB/UB/UA/ SB/SC/SD/NJ	UG/ SB/NH		
CND01	75	PB/UB UG/UA SB/SC SD/NJ NH	32	35	36	10	41	38	100	85	110	CKQ01 CKR01 CKR02 CKR03	CKQ31 CKR31 CKR32 CKR33		
	(90)								110	—	—				
	100								130	110	140				
	125								140	120	160				

带(D)尺寸不适用UA/SD/NJ/NH。

中轻载

中载



型号		轮部代号	F
代码	D		
CNC01	40	PA UA	25

CNC01 — D40 — PA

型号		轮部代号	F
代码	D		
CND01	75	PB UB	32

CND01 — D75 — PB



优惠价	
数量	1~9 10~
价格	100% 另行报价

交货期	
数量	7

脚轮