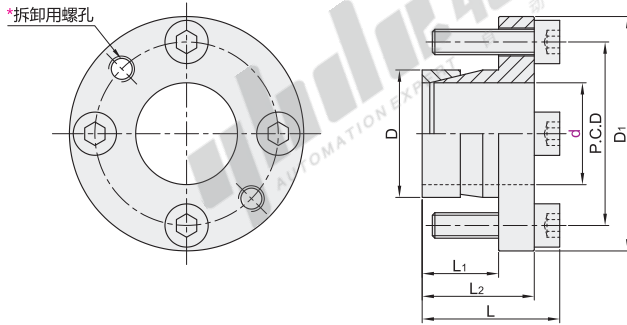


代码	类型		材质	表面处理
EUX51	薄壁型	未开槽	S45C	—
EUX52				发黑



推荐安装尺寸：  
轴：h8  
毂：H8



\*拆卸用螺孔的螺栓与锁紧螺栓相同。

代码	型号		D	D <sub>1</sub>	P.C.D	L <sub>1</sub>	L <sub>2</sub>	L	DIN912-12.9级锁紧螺钉			容许最大扭矩 (N·M)	容许轴向负载 (kN)
	d								规格	数量	锁紧扭矩 Ts(Nm)		
EUX51 EUX52	5		8	21.5	15				3	M3×10	1.9	4.01	1.63
	6		9	22.5	16	9.5	13.5	16.5				5.05	1.66
	8		11	24.5	18							8.4	2.01
	10		13	29	21	11.5	16.5	20.5	4	M4×18	3.9	19	3.66
	12		15	31	23							24	3.23
	14		18	36	26							36	5.21
	15		19	37	27							40	5.98
	16		20	38	28	14	20	24				42	5.17
	17		21	39	29	15	22	27	M5×20	7.8		45	5.10
	19		24	42	32							48	5.03
	20		25	46	36							98	9.68
	22		26	47	37							109	9.90
	24		28	49	39							121	9.98
	25		30	51	41							125	9.00
	30		35	56	46							139	9.20



型号	
代码	d
EUX51	5
EUX52	6
	8

EUX51—d5



优惠价	
数量	1~99 100~
价格	100% 另行报价

