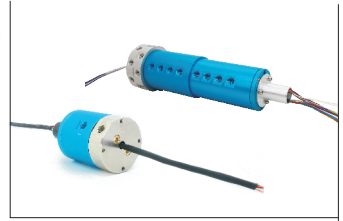


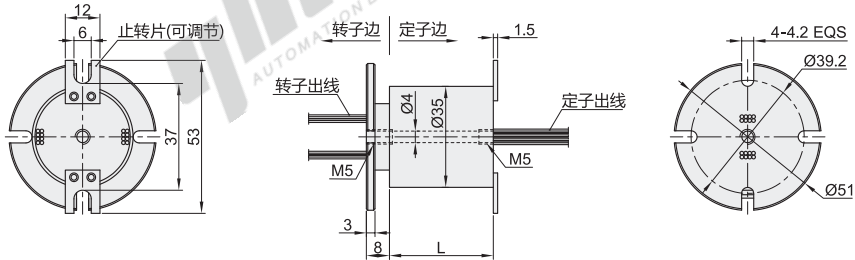
精密型 多回路旋转接头

◀ 气电一体
通用型

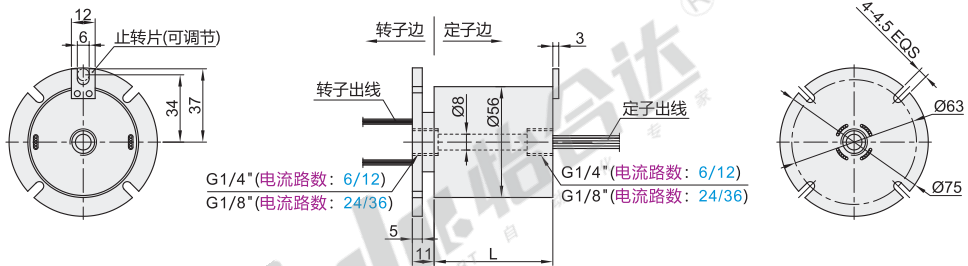
代码	类型	壳体材质	表面处理	使用流体	使用压力范围 (Mpa)	使用温度范围 (°C)	
J-XYH81	回转接头	气电一体 通用型	铝合金	阳极处理	空气	-0.09~1	-30~80



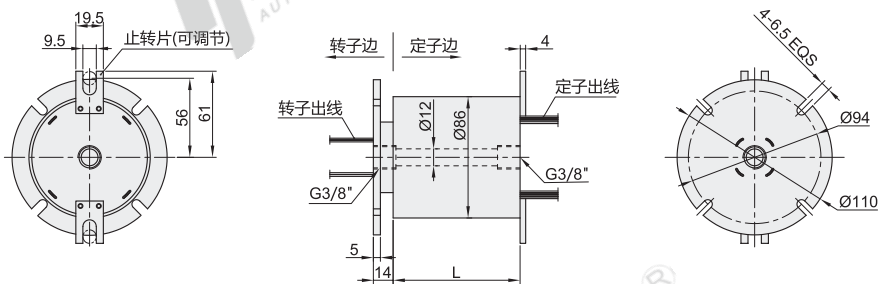
规格: 3001004



规格: 3001008



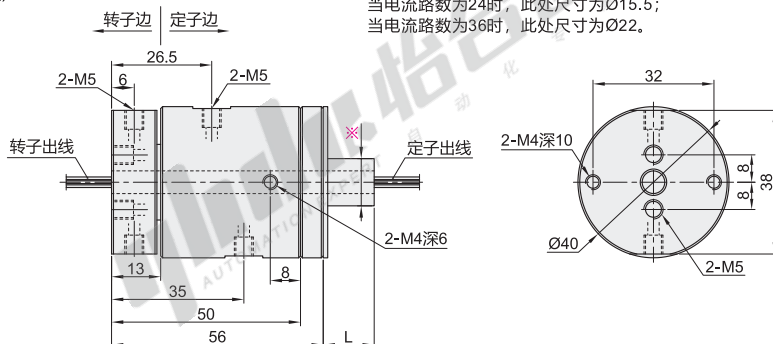
规格: 3001012



规格: 3002004

出气口位置: F(侧面)

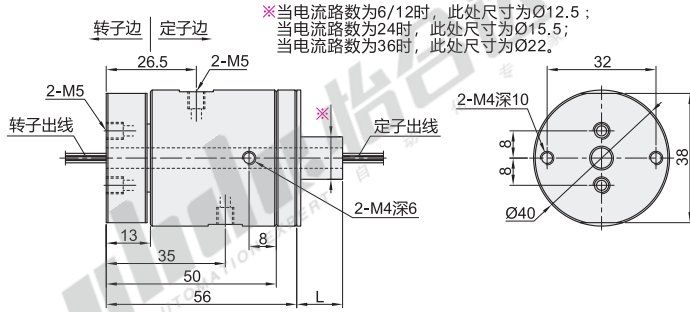
※当电流路数为6/12时, 此处尺寸为 $\varnothing 12.5$;
当电流路数为24时, 此处尺寸为 $\varnothing 15.5$;
当电流路数为36时, 此处尺寸为 $\varnothing 22$ 。



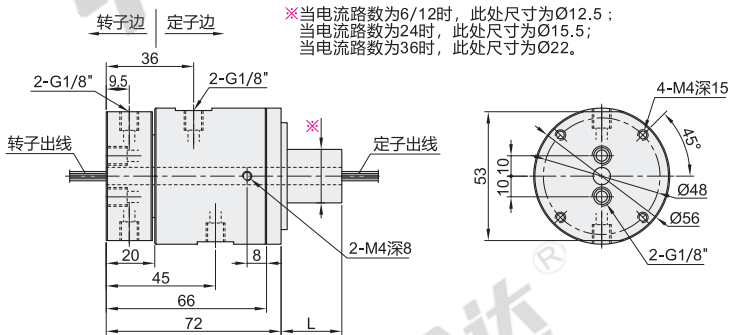
气
调
速
接
头
类

视角标准: 第一视角

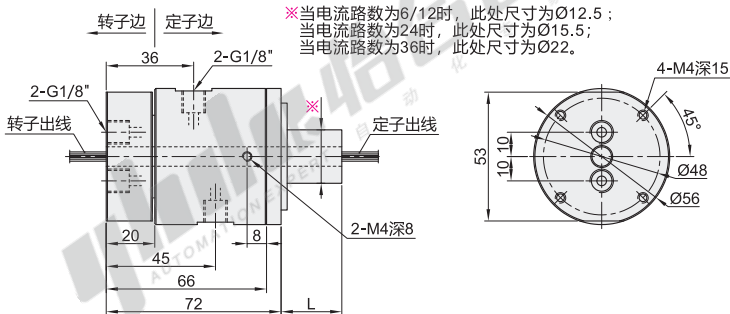
规格: 3002004
出气口位置: E(端面)



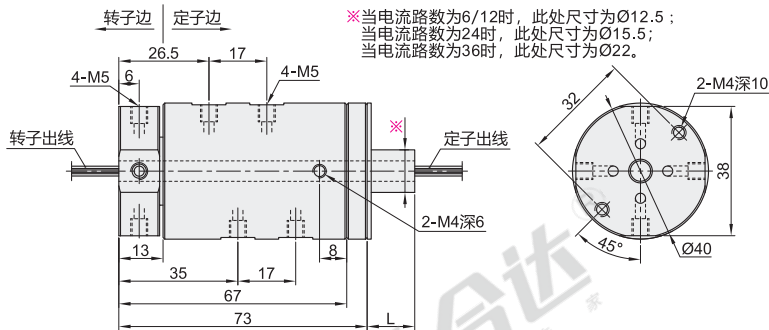
规格: 3002006
出气口位置: F(侧面)



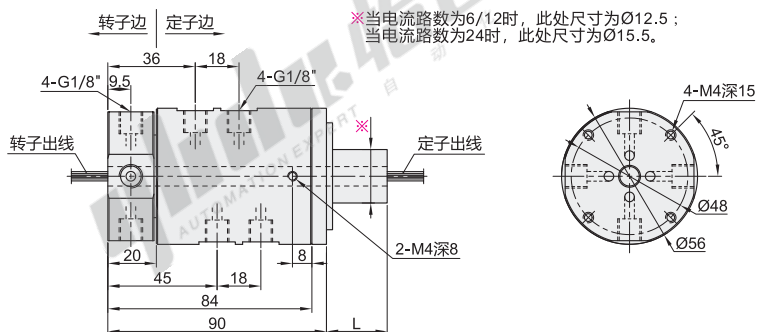
规格: 3002006
出气口位置: E(端面)



规格: 3004004



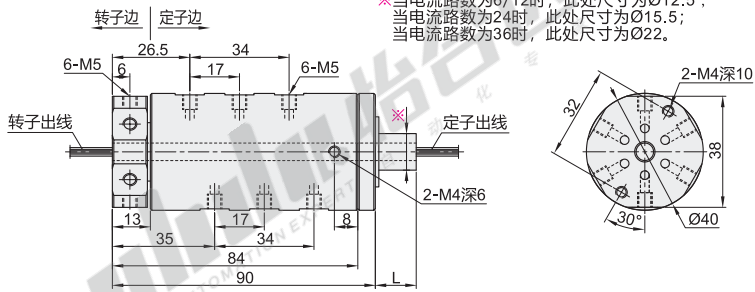
规格: 3004006



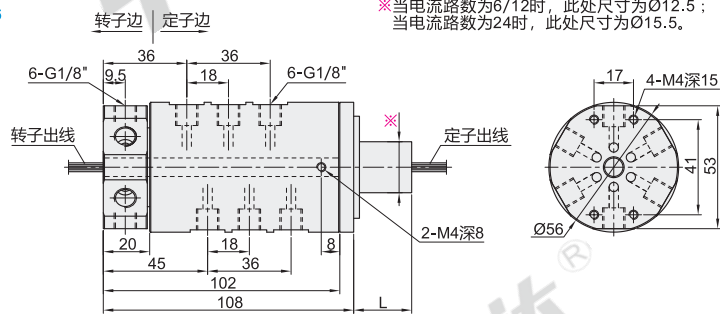
精密型 多回路旋转接头

气电一体
通用型

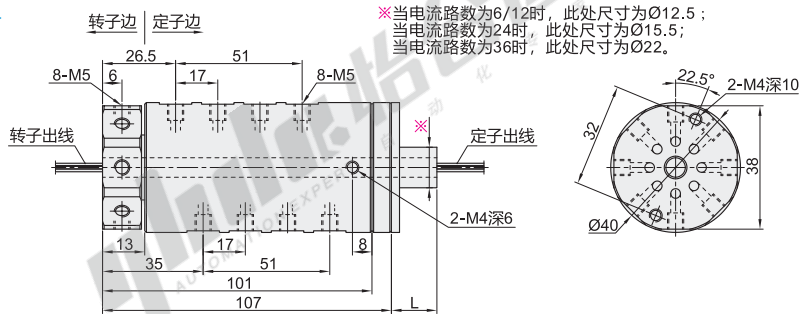
规格: 3006004



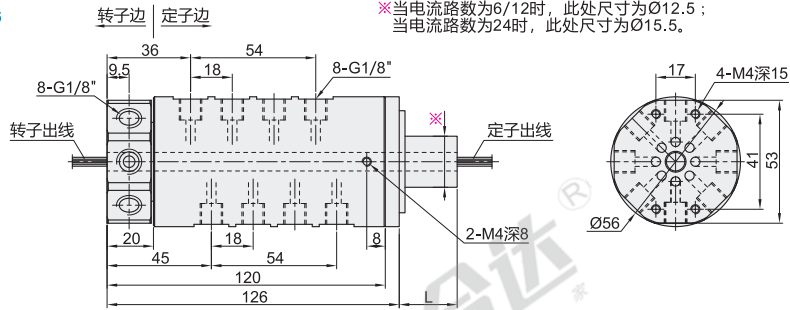
规格: 3006006



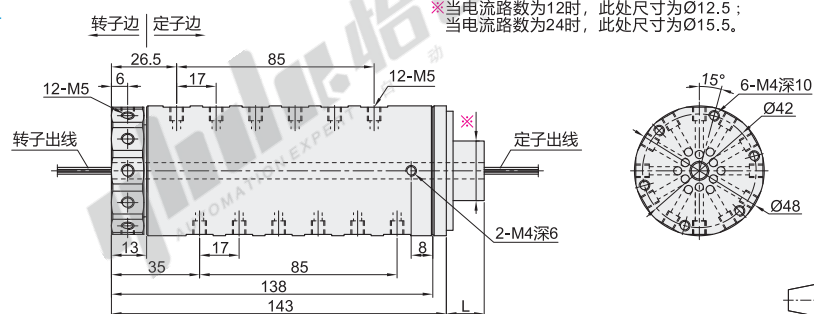
规格: 3008004



规格: 3008006



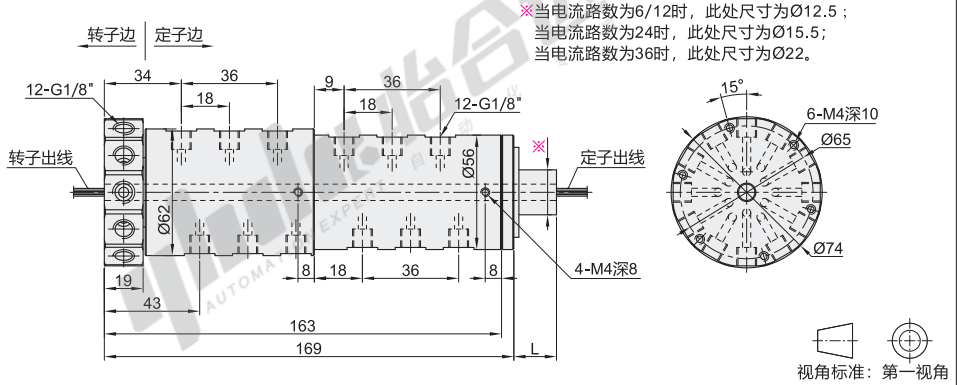
规格: 3012004



气调
速接
头类

视角标准: 第一视角

规格: 3012006



型号	规格	电回路数	电流	出气口位置	回路数	接管螺纹	适用气管	L	
J-XYH81	3001004	6	2(2A) 5(5A)	—	—	M5	Ø4/6	25	
		12						36	
	3001008	6	5(5A) 10(10A)			1进1出	G1/4"	Ø6/8/10	34
		12	10(10A)						52
		24	5(5A)						88.5
		36							122
	3001012	6	10(10A)			G3/8"	Ø10/12	46	
		12						72	
	3002004	6	—			F(侧面) E(端面)	M5	Ø4/6	13.5
		12							18.2
		24							39
		36							35
	3002006	6	—			—	G1/8"	Ø6/8	14
		12							21
		24							35
		36							52.3
	3004004	6	—			—	M5	Ø4/6	14
		12							21
		24							35
		36							52
	3004006	6	—			—	G1/8"	Ø6/8	14
		12							21
		24							35
		36							52
3006004	6	2(2A)	—	M5	Ø4/6	21			
	12					39			
	24					52			
	36					14			
3006006	6	—	—	G1/8"	Ø6/8	21			
	12					35			
	24					14			
	36					21			
3008004	6	—	—	M5	Ø4/6	21			
	12					35			
	24					52			
	36					14			
3008006	6	—	—	G1/8"	Ø6/8	21			
	12					35			
	24					21			
	36					35			
3012004	6	—	—	M5	Ø4/6	21			
	12					35			
	24					14			
	36					21			
3012006	6	—	—	G1/8"	Ø6/8	14			
	12					21			
	24					35			
	36					52.3			

机械技术参数

工作寿命	1000万转 (参考值, 视工作环境而定)
最高转速	连续旋转200转/分钟, 间歇旋转1000转/分钟
工作温度	-30°C~80°C
工作湿度	0~85%RH
接触材料	贵金属接触
壳体材料	铝合金
防护等级	IP51

各回路导线色码表

环码	1	2	3	4	5	6	7	8	9	10	11	12
色码	黑	褐	红	橙	黄	绿	蓝	紫	灰	白	粉红	浅蓝
环码	13	14	15	16	17	18	19	20	21	22	23	24
色码	白黑	白褐	白红	白橙	白黄	白绿	白蓝	白紫	白灰	黑红	黑绿	透明

环码1表示从转子端往定子端开始数的第一根线; 比如J-XYH81-3008004-12-2的颜色顺序为: 黑、褐、红、橙、黄、绿、蓝、紫、灰、白、粉红、浅蓝; 24根线作为一个颜色组, 当出线数量超过24根, 则重复这一颜色组, 并用号码管予以识别。

电气技术参数

规格	3001004/3001008/3001012/3002006 3004006/3006006/3008006/3012006	3002004/3004004/3006004 3008004/3012004
功率	额定电压 信号	0~440VAC/VDC 0~240VAC/VDC
绝缘电阻	< 500MΩ/300VDC	
导线规格	AWG17#镀银铁氟龙(5A、10A), AWG26#镀银铁氟龙(2A)	
导线长度	标准长度300mm, 2A电流线长200mm(可根据要求调整)	
绝缘强度	500VAC@50Hz, 6s	
动态电阻变化值	< 0.01Ω	



型号	电回路数	电流	出气口位置
代码 规格	12	2(2A)	F(侧面) E(端面)
J-XYH81	3002004	24	
J-XYH81 - 3002004 - 12 - 2 - E			



● 优惠价	数量 1~9	10~
价格	100%	另行报价

