

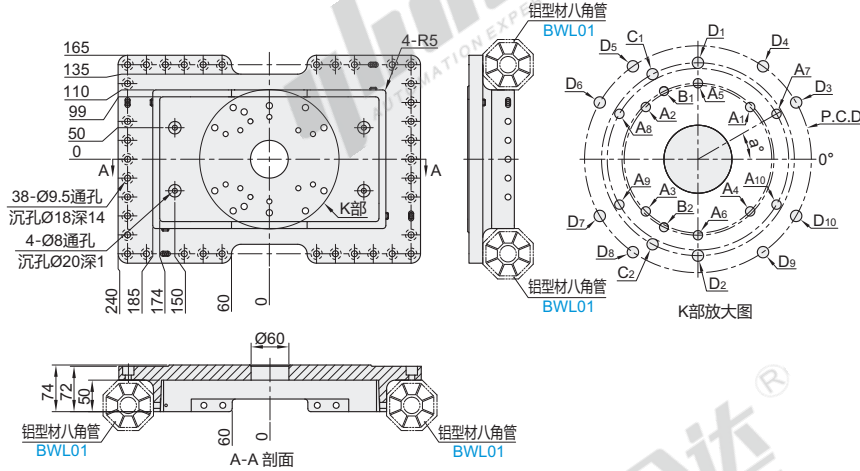
# 八角管抓具配件

## 基座

代码	类型	材质
BWL13	基座	铝合金



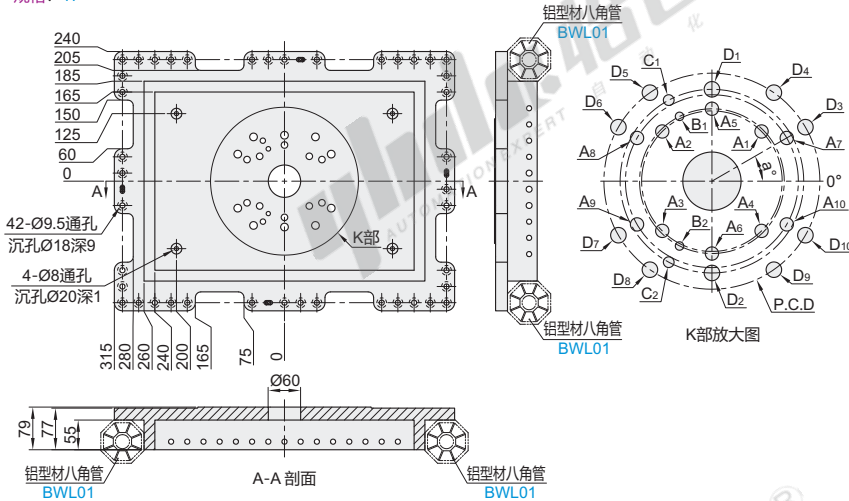
规格: 16



孔尺寸表

标号	P.C.D	角度 $\alpha^\circ$	孔径
A1		45	
A2	130.1	135	
A3		225	
A4		315	
A5	134	90	M10螺纹套
A6		270	
A7		30	
A8	160	150	
A9		210	
A10		330	
B1	134	117	Ø8
B2		243	
C1		118	
C2	170	242	Ø10
D1		90	
D2		270	
D3		30	
D4		55	
D5		125	M12螺纹套
D6	200	150	
D7		210	
D8		235	
D9		305	
D10		330	

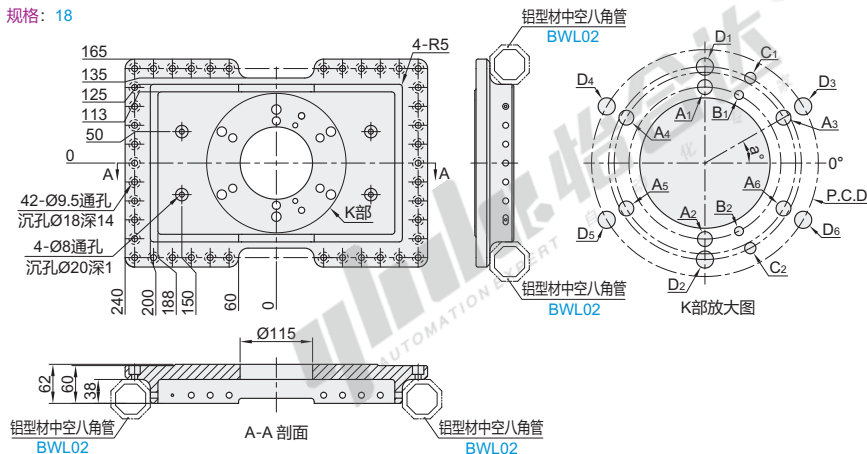
规格: 17



孔尺寸表

标号	P.C.D	角度 $\alpha^\circ$	孔径
A1		45	
A2	130.1	135	
A3		225	
A4		315	
A5	134	90	M10螺纹套
A6		270	
A7		30	
A8	160	150	
A9		210	
A10		330	
B1	134	117	Ø8
B2		243	
C1	170	118	Ø10
C2		242	
D1		90	
D2		270	
D3		30	
D4		55	
D5		125	M12螺纹套
D6	200	150	
D7		210	
D8		235	
D9		305	
D10		330	

规格: 18



孔尺寸表

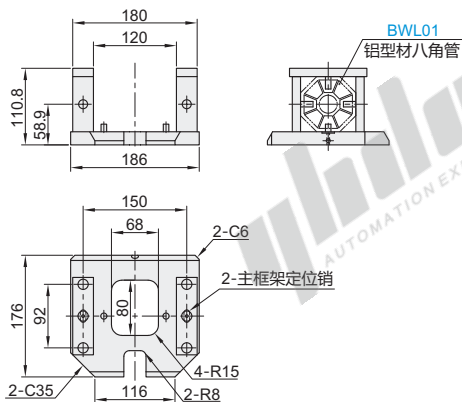
标号	P.C.D	角度 $\alpha^\circ$	孔径
A1	134	90	
A2		270	
A3		30	M10螺纹套
A4	160.4	150	
A5		210	
A6		330	
B1	134	63	Ø8
B2		297	
C1		62	Ø10
C2	170	298	
D1		90	
D2		270	
D3		30	M12螺纹套
D4	270	150	
D5		210	
D6		330	

小零件

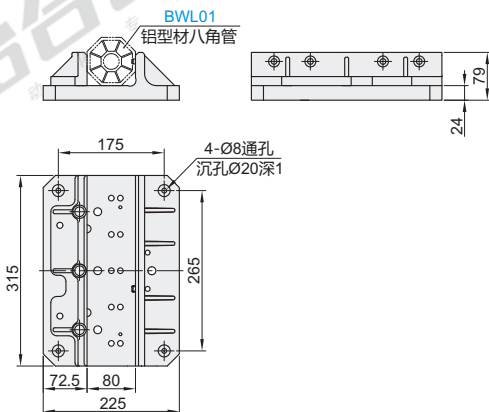
C3

视角标准: 第一视角

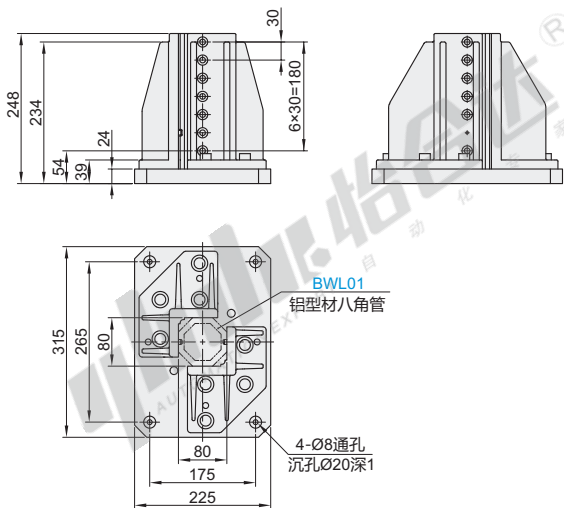
规格: 023



规格: 052



规格: 054



视角标准: 第一视角

型号		配套八角管型号	参考重量 (kg/pcs)
代码	规格		
BWL13	16	BWL01	12
	17	BWL02	24
	18	BWL02	12
	023	BWL01	1.9
	052	BWL01	7
	054	BWL01	11



型号	
代码	规格
BWL	18
BWL	023

BWL 13-18



优惠价	
数量	价格
1~10	11~
100%	另行报价

交货期	
数量	10