

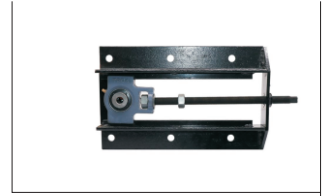
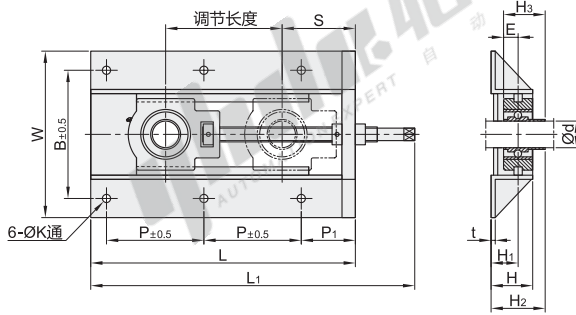
带座轴承

带可调节滑块座轴承 冲压型/铸造型

■ 冲压型

代码	类型	材质		
		滑块座	轴承座	轴承
BDX11	冲压型	Q235	Q235+HT200	GCr15

① 冲压型产品存在未打磨焊点。



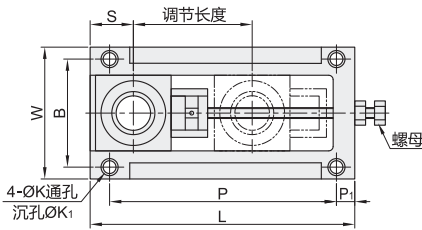
视角标准：第一视角

型号	规格	国标型号	d	L	L ₁	W	B	P	P ₁	K	调节长度	S	t	H	H ₁	H ₂	H ₃	E	安装螺栓	基本额定载荷(KN) 动载荷C _r	静载荷C _{0r}	
BDX11	201	UCTH201-150	12																			
	202	UCTH202-150	15																			
	203	UCTH203-150	17	318	376	200	154	117				153	88		28	46.3	31	12.7	M10	12.8	6.65	
	204	UCTH204-150	20						65	12												
	205	UCTH205-150	25		377							152		50		47.8	34.1	14.3		14	7.85	
	206	UCTH206-150	30	336	407	213	166	126				143	100	6	32	54.2	38.1	15.9		19.5	11.3	
	207	UCTH207-230	35	430	500			173				219	107			57.4	42.9	17.5		25.7	15.4	
	208	UCTH208-300	40		599							296	119								29.1	17.8
	209	UCTH209-300	45	523	598	234	192	218	67			297	118		35	65.2	49.2	19		34.1	21.3	
	210	UCTH210-300	50	527	603					15		296	121			67.6	51.6		M12	35.1	23.3	
	211	UCTH211-300	55	545	629	304	240	230				291	141		65	71.4	55.6	22.2		43.4	29.4	
	212	UCTH212-300	60	571	651			243	63			288	154			77.7	65.1	25.4		52.4	36.2	

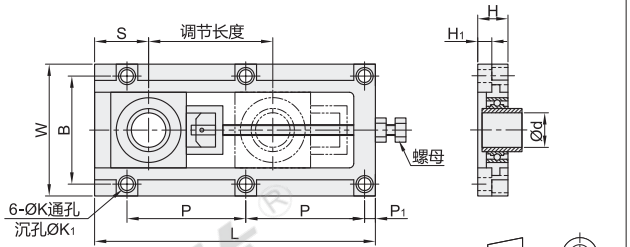
■ 铸造型

代码	类型	材质		
		滑块座	轴承座	轴承
BDX12	铸造型	HT200	HT200	GCr15

规格：201~205



规格：206~210



视角标准：第一视角

型号	规格	国标型号	d	L	W	B	P	P ₁	K	K ₁	S	调节长度	H	H ₁	螺母	安装螺栓
BDX12	201	UCTM201A-150	12													
	202	UCTM202A-150	15													
	203	UCTM203A-150	17	170	102	82	150	10	10	14	35	55	26	17	M14	M8
	204	UCTM204A-150	20													
	205	UCTM205A-150	25													
	206	UCTM206A-150	30	260	122	100	110		12	17	55	115	28		M16	M10
	207	UCTM207A-230	35	310	132	108	130	13	14	19	60	140	29	16	M18	M12
	208	UCTM208A-300	40	350	144	120	150				65	175	34	21	M20	
	209	UCTM209A-300	45	420	164	138	170	15	16	22	75	210	38	23	M24	M14
	210	UCTM210A-300	50													



代码	规格
BDX11	201
	202

BDX11—201



数量	1~9	10~
价格	100%	另行报价

