

减震脚轮

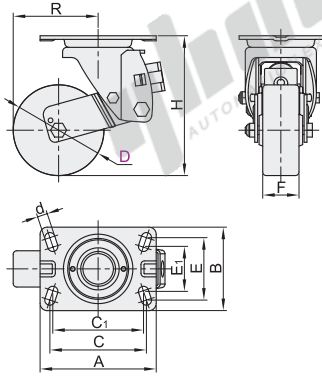
固定型/平底活动型

容许载荷250~300kg

脚轮

固定型

代码	支架				轮部			
	类型	材质	表面处理	刹车类型	代号	材质	颜色	轴承
CFP01	固定型	Q235A	镀锌	—	UR	聚氨酯	橙色	双滚珠



特点

- 防污抗油，耐磨及高承载。
- 需要减震设备或运输工具。
- 适用高速牵引，抗冲击和震荡。
- 始动力较小。



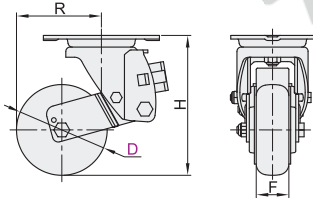
视角标准：第一视角

型号		轮部代号	H	F	A	B	C	C ₁	E	E ₁	d	R	容许载荷 (kg)	参考重量 (kg)
代码	D													
CFP01	125	UR	192.5	48	160	115	133	125	86	62	14	117	250	5.0
	150		205	50									129.5	

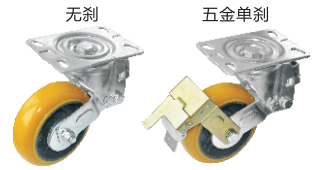
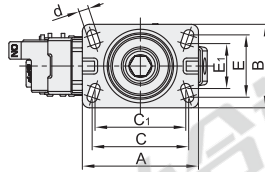
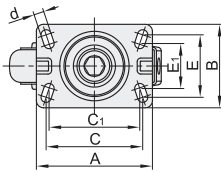
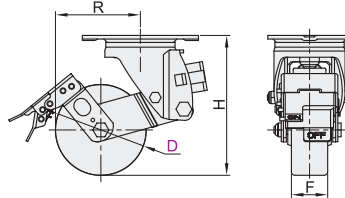
平底活动型

代码	支架				轮部			
	类型	材质	表面处理	刹车类型	代号	材质	颜色	轴承
CFP11	平底活动型	Q235A	镀锌	—	UR	聚氨酯	橙色	双滚珠
CFP12				五金单刹				

无刹
CFP11



五金单刹
CFP12



特点

- 防污抗油，耐磨及高承载。
- 需要减震设备或运输工具。
- 适用高速牵引，抗冲击和震荡。
- 始动力较小。



视角标准：第一视角

型号		轮部代号	H	F	A	B	C	C ₁	E	E ₁	d	R	容许载荷 (kg)	参考重量 (kg)
代码	D													
CFP11 CFP12	125	UR	192.5	48	160	115	133	125	86	62	14	117	250	5.0
	150		205	50									129.5	

平底活动型

型号		轮部代号	H
代码	D		
CFP11	125	UR	192.5
CFP12	150		205

优惠价

数量	1~9	10~
价格	100%	另行报价

未税价(元)



交货期

1



请按图示订货

CFP11—D125—UR