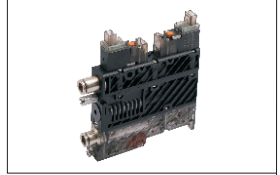


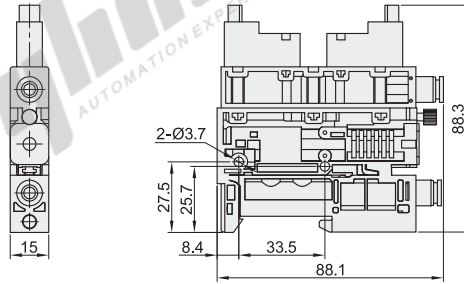
# 真空发生器

## 方形·普通型/高消音普通型 快速接头型

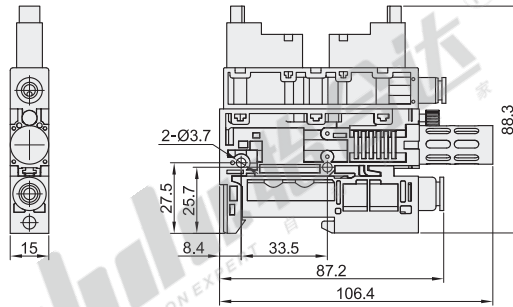
代码	类型	标准附件
WED66	方形	普通型 内置消音器/过滤器/真空供给阀/真空破坏阀
	高消音普通型	外置消音器/过滤器/真空供给阀/真空破坏阀



消音器类型：内置消音器型



消音器类型：高消音器



视角标准：第一视角

代码	型号		配管尺寸		供气气压 (Mpa)	空气耗气量 (L/min)	最大真空度 (kpa)	最大真空流量 (L/min)
	喷嘴直径	消音器类型	真空口	供气口				
WED66	0.7	无指定(内置消音器) G(高消音器)	Ø6	Ø6	0.5	35	-92	39
	1.0					53	-90	41
	1.5					58	-88	68

### 电磁阀规格

电磁阀	真空供给阀、真空破坏阀
操作方式	直接操作
阀门结构	直动式
额定电压	DC24V±10%
应答时间	4ms
功率	1W
操作指示	当线圈通电时，红色指示灯亮起
接线方式	红色：DC24V；黑色：COM

### 真空供给用电磁阀规格

动作方式	通过导频阀进行间接操作	
阀门功能	正常关闭	
响应时间	OFF→ON	7.5ms
	ON→OFF	7.5ms

### 真空破坏用电磁阀规格

动作方式	直接动作	
阀门功能	正常关闭	
响应时间	OFF→ON	8.5ms
	ON→OFF	8.5ms



请按图示订货

代码	喷嘴直径	消音器类型
WED66	1.5	无指定(内置消音器) G(高消音器)

WED66-1.0

代码	喷嘴直径	消音器类型
WED66	1.5	无指定(内置消音器) G(高消音器)

WED66-1.0-G



未税价(元)

数量	价格
1~29	100%
30~	另行报价



交货期  
1